



BHW

Vintturi

KÄÄNNÖS ALKUPERÄISESTÄ KÄYTTÖOHJEESTA

- HUOLEHDI TÄMÄ OHJE TUOTTEEN KÄYTTÄJÄLLE

Tarra tähän

CE



www.tigerlifting.com

Käyttöohje Tiger BHW (FI) 201803 v1.0





Käyttöohjeet



LUETTAVA ENNEN KÄYTTÖÄ

1. Tämä käyttöohje tulee lukea huolellisesti ennen kyseessä olevan Tiger-tuotteen käyttöönottoa. Kaikkia käyttöohjeessa olevia ohjeita on noudatettava.
2. Tarkasta tuote ja mahdolliset lisälaitteet vaurioiden ja kulumien varalta ennen käyttöä ja varmista, että vintturi toimii asianmukaisesti. Älä käytä viallista tuotetta.
3. Kun laitteessa on "ÄLÄ KÄYTÄ" -merkintä, sitä ei saa ottaa käyttöön, ennen kuin valtuutettu henkilö on poistanut merkinnän.
4. Tätä tuotetta tulee käyttää, tarkastaa, huoltaa ja korjata vain ammattitaitoisen ja asianmukaisen koulutuksen saaneen henkilön toimesta. Edellä mainitut toimenpiteet tulee myös suorittaa voimassa olevien turvaohjeiden- ja määräysten mukaisesti.
5. Tuotetta ei saa käyttää ihmisten nostamiseen, tukemiseen tai liikuttamiseen missään muodossa.
6. Älä nosta kuormia ihmisten yläpuolella tai heidän lähellä.
7. Älä koskaan seiso nostetun kuorman alla tai sen lähellä.
8. Tuote on tarkoitettu vain käsikäyttöön. Älä yritä ohjata/käyttää sitä moottoroidulla laitteella.
9. Älä käytä tuotetta räjähdysriskissä tilassa, paitsi jos kyseessä on ATEX-versio.
10. Käyttäjä on vastuussa tuotteen turvallisesta käytöstä, ja hänen on oltava tietoinen asianmukaisista nosto- ja toimintamenetelmistä.
11. Ohjeiden vastainen käyttö voi johtaa kuolemaan tai vakaviin vammoihin.
12. Tuotteen toimittaja ei ole vastuussa vahingoista tai menetyksistä, jotka ovat seurausta tuotteen ohjeiden vastaisesta korjaamisesta tai muiden kuin valmistajan tai toimittajan hyväksymien alkuperäisten varaosien käytöstä.

Sisältö:

1. Turvallisuusohjeet	2	5. Tekniset tiedot	5
2. Toiminta/Käyttö	2	6. Tarkastuspöytäkirja	8
3. Tarkastus ja huolto	4		
4. Kuljetus, varastointi, käytöstä poisto ja hävitys	4		

Tietoja kaikista Tiger-tuotteista löytyy kotisivuiltamme: www.tigerlifting.com

Tuotteiden mitat, painot ja tekniset tiedot voivat muuttua ilman ennakoilmoitusta johtuen jatkuvasta tuotekehityksestä.

© Copyright Tiger Lifting UK Limited. No part of this manual shall be reproduced, transmitted, transcribed, translated into any language human or electronic, stored in any electronic retrieval system, in any form without the written permission of Tiger Lifting UK Limited, Alnwick, UK



1. Turvallisuusohjeet

Tuotetta käyttävä yritys on vastuussa työntekijöiden asianmukaisesta ja ammattitaitoisesta koulutuksesta. Tuotetta käyttävän, huoltavan ja/tai korjaavan henkilöstön tulee lukea ja ymmärtää nämä käyttöohjeet. Ohjeet ovat tarkoitettu helpottamaan ja tehostamaan tuotteen käyttöä.

Käyttöohjeita tulee säilyttää aina laitteen välittömässä läheisyydessä. Käyttöohjeiden lisäksi on noudatettava paikallisia maakohtaisia turvallisuusohjeita, lakisääteisiä määräyksiä ja yleisesti hyväksytyjä määräyksiä, jotka edistävät ammattimaista ja turvallista työskentelyä. Ilmoitetut turvatoimenpiteet takaavat käyttöturvallisuuden vain, jos konetta käytetään oikein ja se on asennettu ja sitä huolletaan ohjeiden mukaisesti. Tuotetta käyttävä yritys on vastuussa laitteen turvallisuudesta ja ongelmattomasta käytöstä.

Työterveys ja -turvallisuus

Kaikki laitteista tulee säilyttää ja testata asiaankuuluvien lakisääteisten vaatimusten mukaisesti. Jokaisen yrityksen vastuulla on varmistaa, että heidän työntekijänsä ovat asianmukaisesti koulutettuja ja valmiita laitteiden turvalliseen käyttöön.

Laitteen merkinnät

Laitteen identifiointikilvessä ilmoitetaan tuotteen tyyppi, malli, valmistaja, kapasiteetti ja sarjanumero. CE-merkintä osoittaa, että laite täyttää olennaiset konedirektiivin 2006/42/EC terveys- ja turvallisuusvaatimukset.

Turvallisuusohjeet

! VAROITUS

- Aina** varastoi ja käsittele vintturia asianmukaisesti.
- Aina** tarkasta vintturi vaurioiden/kulumien varalta ennen käyttöä ja ennen varastointia.
- Aina** varmista, että telan ympärillä on kolme kokonaista kierrosta vaijeria/hihnaa ennen kuormittamista.
- Aina** vaihda vaijeri, joka on kulunut tai vaurioitunut.
- Aina** pidä vintturi puhtaana ja säilytä hyvässä kunnossa.

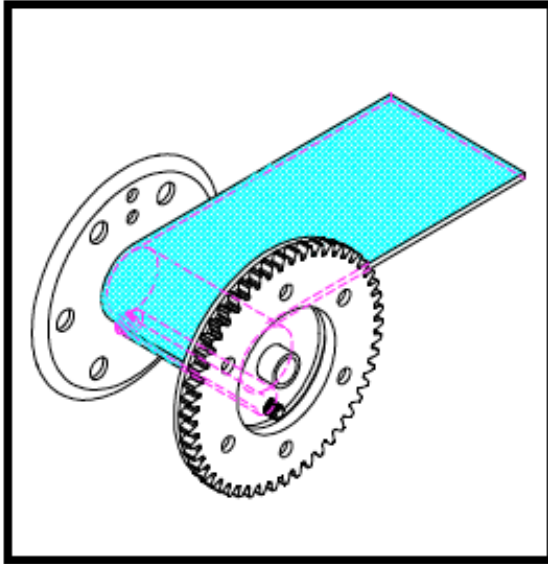
- Älä koskaan** käytä laitetta ihmisten nostamiseen ja tukemiseen millään tavalla.
- Älä koskaan** ylikuormita laitetta, sillä se voi aiheuttaa laitevaurioita tai henkilövahinkoja.
- Älä koskaan** pidennä kampea minkäänlaisella jatkovarrella.
- Älä koskaan** käytä viallista laitetta.
- Älä koskaan** altista laitetta kemikaaleille (varsinkaan hapoille) ilman toimittajan suostumusta/konsultointia.
- Älä koskaan** altista laitetta luonnonvoimille, vesisuihkeelle, höyrylle jne. ilman toimittajan suostumusta/konsultointia.
- Älä koskaan** heitä tai tiputa vintturia.
- Älä koskaan** säilytä vintturia jatkuvan kuormituksen alaisena.
- Älä koskaan** kuormita vintturia, jonka vaijeri/hihna on kokonaan ulkona rummulta.
- Älä koskaan** öljyä tai rasvaa jarrumekanismia.

2. Toiminta/Käyttö

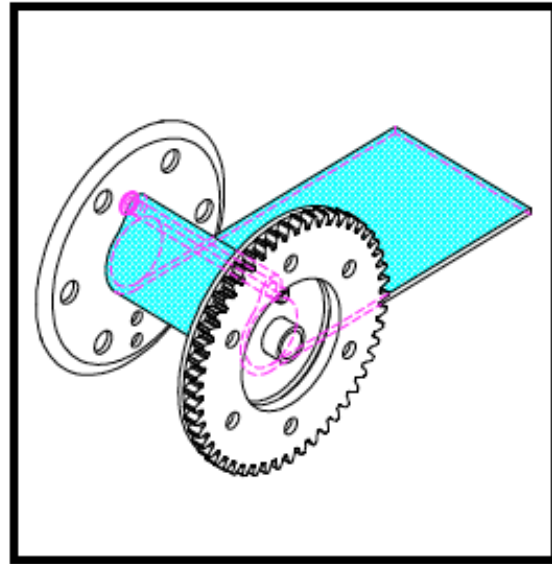
Tiger-vintturi on korkealaatuinen monikäyttöinen vintturi, jota voidaan käyttää monenlaisissa nostosovelluksissa. Automaattinen jarru varmistaa, että kuorma pysyy tuettuna kun kampi vapautetaan, ja se ehkäisee kuorman tahatonta laskeutumista. Laitteessa ei tapahdu minkäänlaista vapaapörimistä, mikä tekee siitä hyvin turvallisen käyttää. Käytä tätä vintturia vain sille suunniteltuun tarkoitukseen. Meluton 1200 lb malli (BHW-1200N) on varustettu ainutlaatuisella hiljaisella jarrurakenteella, joka on lähes äänetön.

Vintturia voidaan käyttää hihnalla tai vaijerilla. Katso seuraavat kaaviot hihnan ja vaijerin asennukseen liittyen.

Hihnan kiinnittäminen/asentaminen rummulle:



Kuva 1



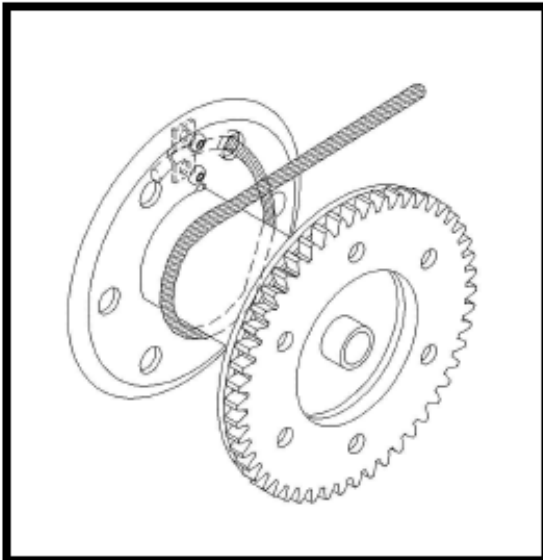
Kuva 2

Kapasiteetiltaan 800 lb, 1200 lb ja 1800 lb vinttureille (BHW-800, BHW-1200, BHW-1800), katso kuvaa 1.

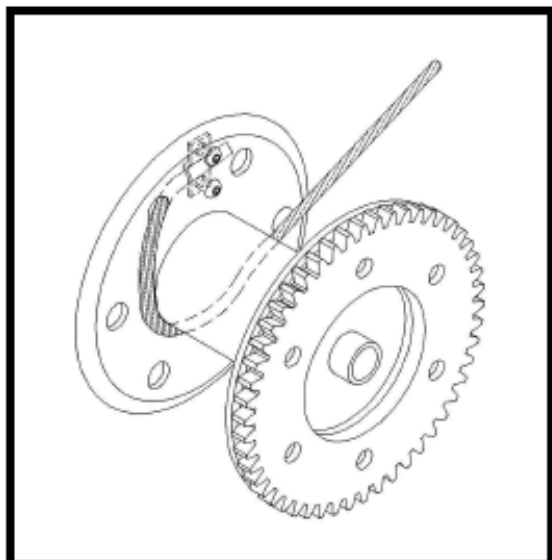
Kapasiteetiltaan 2600 lb vintturille (BHW-2600), katso kuvaa 2.

Kiristä pultti kokonaan/kunnolla.

Vaijerin kiinnittäminen/asettaminen rummulle:



Kuva 3



Kuva 4

Kapasiteetiltaan 800 lb, 1200 lb ja 1800 lb vinttureille (BHW-800, BHW-1200, BHW-1800), katso kuvaa 3.

Kapasiteetiltaan 2600 lb vintturille (BHW-2600), katso kuvaa 4.

Kiristä kiinnityslaitteen ruuvi kokonaan/kunnolla.

Nostaaksesi kuormaa kierrä kampea myötäpäivään. Kun kamppi vapautetaan, kuorma pysyy tuettuna. Laskeaksesi kuormaa kierrä kampea vastapäivään.



BHW-vintturit valinnaisella kaksoiskahva-hammaspyöräakselilla: BHW-0800 (800 lb) ja BHW-1200 (1200 lb) -mallit toimitetaan kahdella kahvalla, joiden sovitteet eri puolille eivät ole samat. BHW-1800 (1800 lb) ja BHW-2600 (2600 lb) -mallit toimitetaan yhdellä kahvalla, joka sopii kummallekin puolelle (tai ne on voitu toimittaa myös kahvoilla molemmille puolille, jos sitä on tilauksen yhteydessä pyydetty). Kampea, joka on kiinnitetty vakiosovitteen vastakkaiselle puolelle, tulee kiertää vastapäivään nostettaessa kuormaa ja myötäpäivään laskettaessa kuormaa.

Huolehdi aina, että telalla on vähintään kolme kokonaista kierrosta vaijeria/hihnaa ennen kuin vintturi kuormitetaan. Mikäli sitä ei pysty kampeamaan helposti yhdellä kädellä, on vintturi todennäköisesti ylikuormitettu.

3. Tarkastus ja huolto

Kansallisten ja kansainvälisten onnettomuusienehkäisy- ja turvallisuusmääräysten mukaisesti (esim. LOLER Iso-Britanniassa) nostolaitteet tulee tarkastaa:

- tuotetta käyttävän yrityksen riskiarvioinnin mukaisesti
- ennen ensimmäistä käyttökertaa
- ennen laitteen käyttöönottoa myöhempää käyttöä varten
- merkittävien muutosten jälkeen
- joka tapauksessa ainakin kerran vuodessa, pätevän ja laillisen henkilön toimesta.

Tarkastusväli on määritettävä yksilöllisen sovelluksen mukaan ja niiden tulee perustua siihen käytön tyyppiin, jota vintturi suorittaa.

- Pidä vintturi puhtaana ja hyvässä kunnossa. On käyttäjän vastuu ja velvollisuus huolehtia laitteesta.
- Tarkasta vintturi ennen jokaista käyttöä vaurioiden tai kulumien varalta.
- Huoltovälit tulee määrittää käyttöolosuhteiden ja käytön tyyppin mukaan. Noudata omia turvallisuusohjeitasi ja -menettelyjäsi.
- Tämä vintturi on täysin voideltu tehtaalla, mutta hyvän suorituskyvyn ja pitkän käyttöiän takaamiseksi voitele ajoittain hammaspyörät, kelan akseli ja kahvan kierteet.
- Älä öljyä tai voitele jarrumekanismia.
- Jos vintturi on asennettu avoympäristöön, tulee se suojata pölyltä, lialta ja sateelta sekä myös tarkastaa ja voidella normaalia useammin.
- On suositeltua, että optimaalisen suorituskyvyn ja käyttöiän varmistamiseksi säännölliset huollot suoritetaan valtuutetun korjaamon toimesta.
- Vain valtuutetut korjaamot saavat suorittaa korjauksia ja testauksia. Käytä ainoastaan alkuperäisiä ja valtuutettuja varaosia.

4. Kuljetus, varastointi, käytöstä poisto ja hävittäminen

Laitteen kuljetus:

- Älä tiputa tai heitä laitetta - säilytä aina varovaisuutta noudattaen.
- Käytä sopivia kuljetuskeinoja. Nämä riippuvat paikallisista olosuhteista.

Varastointi tai väliaikaisesti käytöstä poistaminen:

Laitteen jatkuvan eheyden varmistamiseksi säilytä tuote olosuhteissa, jotka eivät johda vaurioihin tai pilaantumiseen. Sitä johtuen:

- Tarkasta vintturi ja lisälaitteet ennen varastointia.
- **Älä koskaan** palauta vaurioitunutta laitetta varastoon.
- Laite tulee suojata luvattomalta käytöltä.
- Varastoi laite puhtaassa ja kuivassa paikassa.
- Suojaa laite (mukaan lukien kaikki lisälaitteet) likaantumiselta, kosteudelta, teräviltä esineiltä, suoralta auringonvalolta, kemikaaleilta ja vaurioilta sopivalla suojuksella.
- Suojaa korroosiolta.
- Pyyhi pois lika ja vesi/kosteus.
- Liikkuviin osiin tulee lisätä ohut öljykerros.
- Jos laitetta tullaan käyttämään käytöstä poiston jälkeen, tulee se tarkastaa uudelleen pätevän henkilön toimesta.

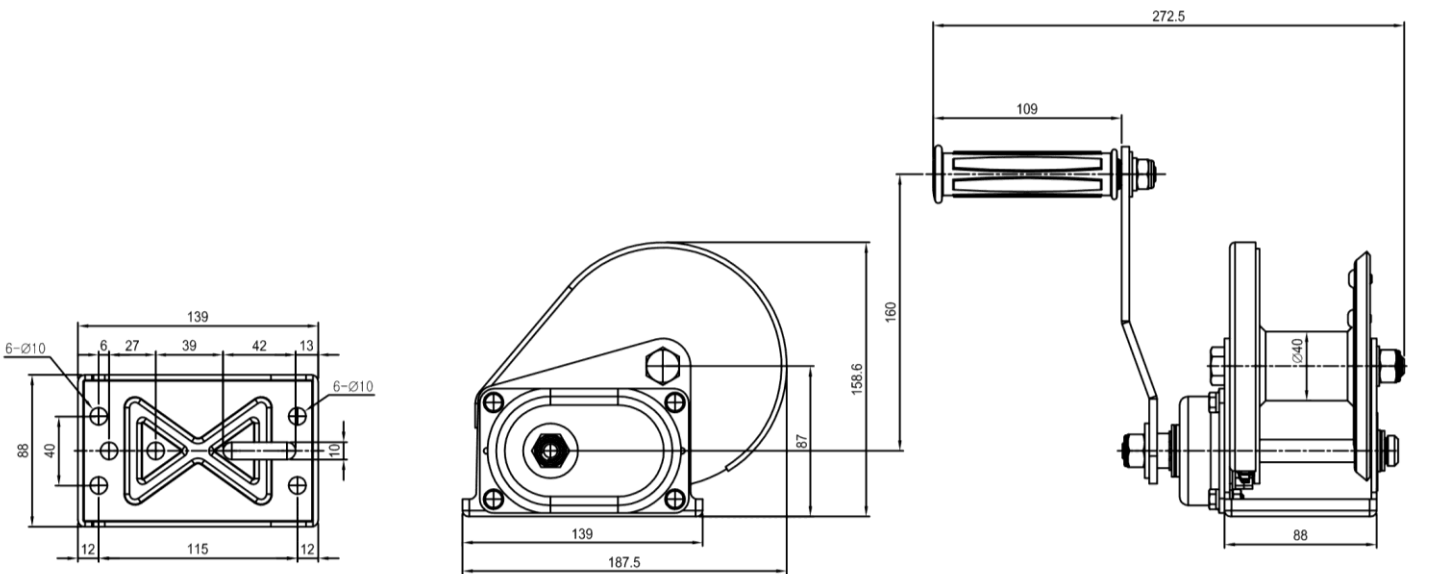
Hävittäminen

Kun laite tulee elinkaarensa päähän, käytöstä poiston jälkeen, kierrätä/hävitä laitteen osat paikallisten ja kansallisten (ympäristö)määräysten mukaisesti.

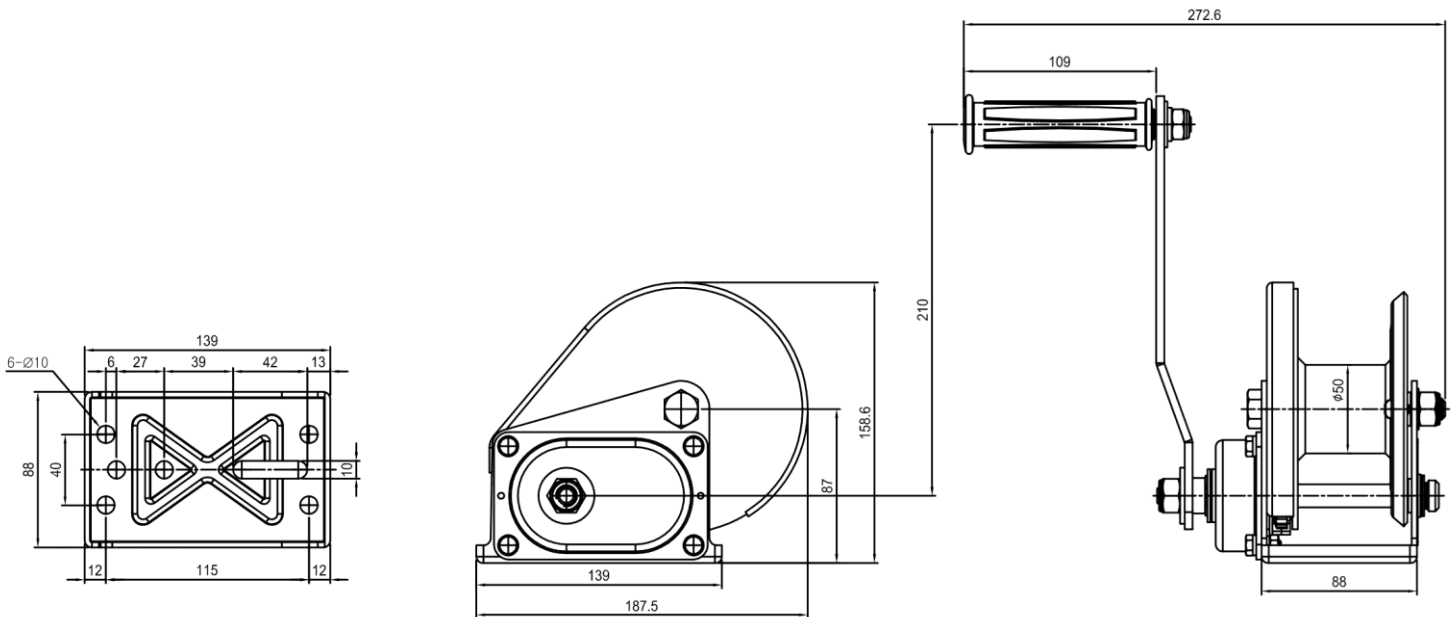


5. Tekniset tiedot

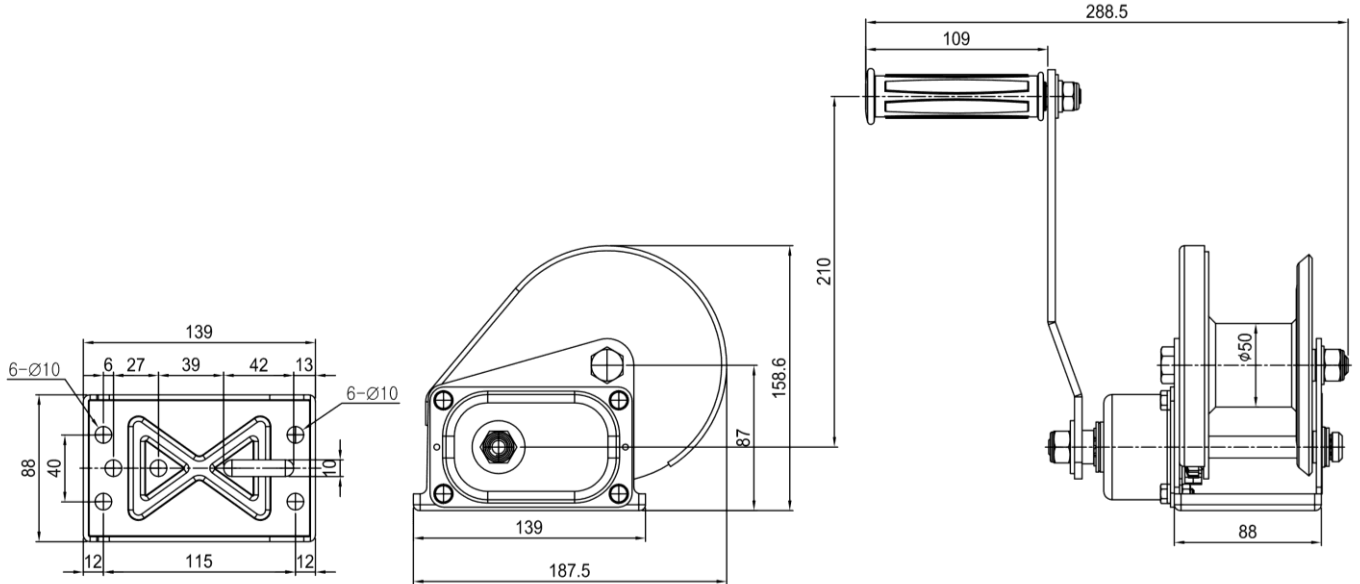
Tuotekoodi	Veto- kapasiteetti (lbs/kg)	Nostokapasiteetti (lbs/kg)			Vaihte- suhde	Keskiön halkaisija (mm)	Kammen pituus (mm)	Paino (kg)	Vaijerin halkaisija (mm/tuuma)	Vaijerin varastointi- kapasit. (m)	Hihnan varastointi- kapasit. (m)
		1. kerros	Keskikerros	Viim. kerros							
BHW-0800	800/360	800/360	560/254	400/180	4.1:1	∅40	160	3.0	∅4/∅5/32	36	9.1
BHW-1200	1200/550	1200/550	864/392	600/275	4.1:1	∅50	210	3.5	∅5/∅3/16	23	8.5
BHW-1800	1800/800	1800/800	1239/562	900/400	5:1	∅70	320	8.0	∅6/∅1/4	24	14.1
BHW-2600	2600/1180	2600/1180	1861/844	1300/590	10:1	∅82	320	10.5	∅8/∅5/16	18	10.6



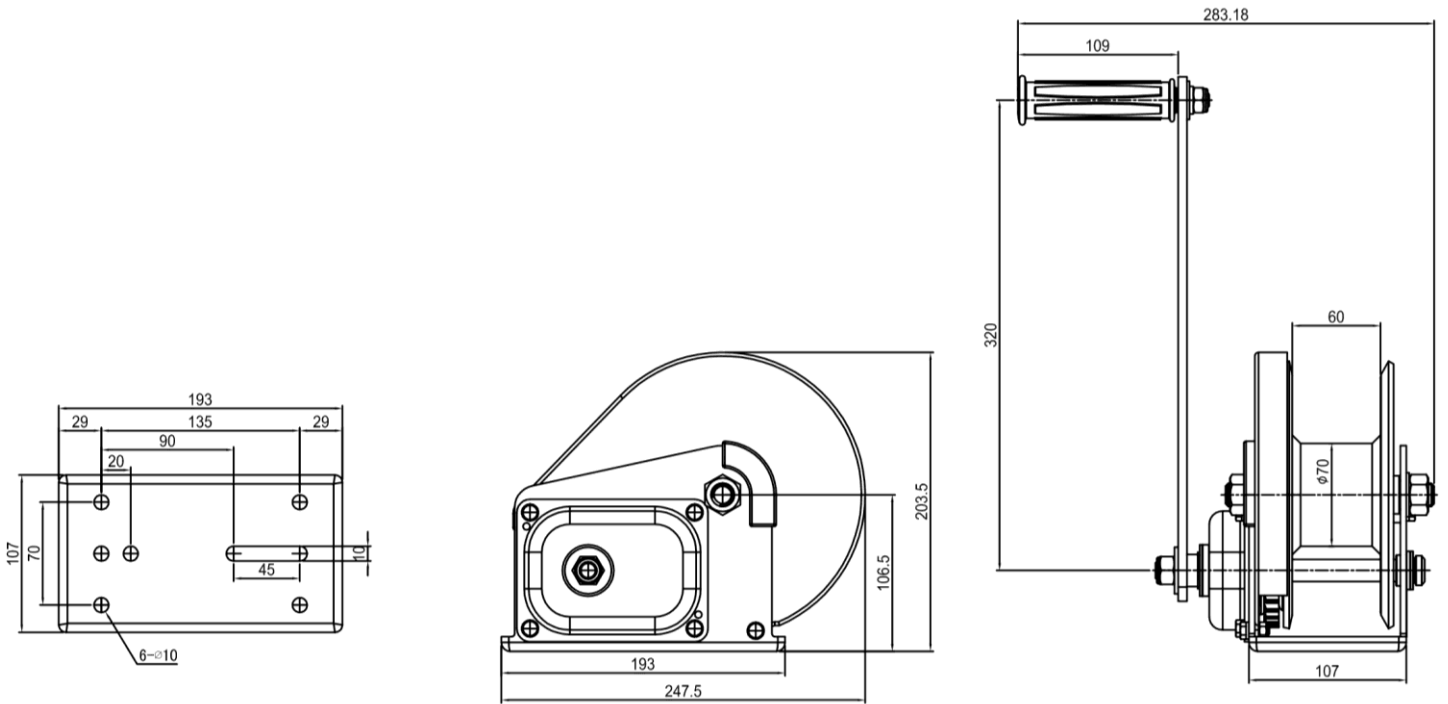
BHW-800



BHW-1200

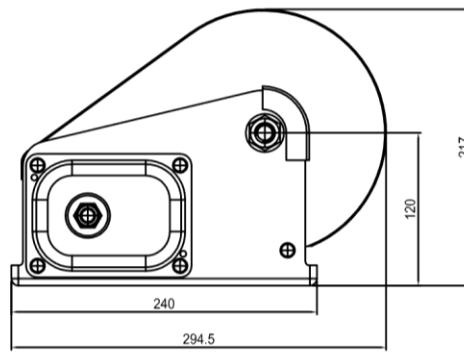
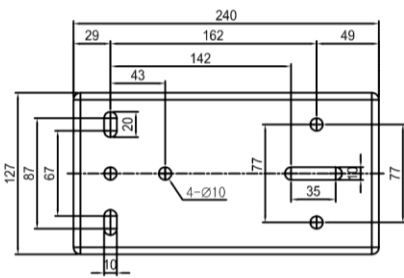


BHW-1200-N

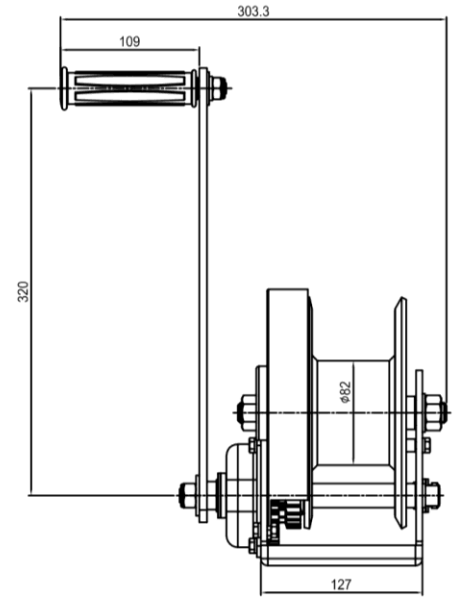


BHW-1800





BHW-2600





Tuotteiden mitat, painot ja tekniset tiedot voivat muuttua ilman ennakoilmoitusta johtuen jatkuvasta tuotekehityksestäämme. Varmista tiedot paikalliselta Tiger-jälleenmyyjältä tilauksen yhteydessä.



 **Tiger HQ Taiwan**

Woo Sing Industrial Co., Ltd
6F, No. 118-1,
ZhongZheng Road
Shilin Dist.,
Taipei City
11145
Taiwan


 +886-2-2831 3035


 +886-2-2834 0188

 info@tigerlifting.com.tw

 **Tiger UK and Europe**

Tiger Lifting UK Limited
Unit 1, Greensfield Industrial Estate,
Willowburn Avenue,
ALNWICK,
NE66 2DG
UK

 +44 1665 605130

 +44 1665 603185


 info@tigerlifting.com

 **Representative in Europe**

 **Tiger North America**


Tiger Lifting NA
38381 N. Robert Wilson Rd.
Gonzales, Louisiana
70737
USA


 +1 225-647-1312

 +1 833-681-3057

 sales@tigerliftingna.com

 **Tiger China – Sales Office**

 +86 (0) 21 3133 2638

 +86 138 2377 3024

 info@tigerlifting.com.cn

www.tigerlifting.com



© Copyright Tiger Lifting UK Limited. No part of this manual shall be reproduced, transmitted, transcribed, translated into any language human or electronic, stored in any electronic retrieval system, in any form without the written permission of Tiger Lifting UK Limited, Alnwick, UK

www.tigerlifting.com

Käyttöohje Tiger BHW (FI) 201803 v1.0

