



Rev. 20210831



**ORIGINAL INSTRUCTIONS
KÄÄNNÖS ALKUPERÄISESTÄ KÄYTTÖOHJEESTA
ÖVERSÄTTNING AV ORIGINAL BRUKSANVISNING
MANUAL STACKER
KÄSIKÄYTTÖINEN PINOAMISVAUNU
MANUELL STAPLARE**

HAVA1000PI, HAVA1000PIK





Welcome to use the HAVA1000PI/PIK hydraulic manual stacker. Owner/Operator must read and understand this instruction manual before using the product. Incorrect use may lead to personal injury or property damage. Hydraulic manual stacker shall be used only by competent personnel. Retain this instruction manual for future reference. **NOTE: Exploded views and part lists can be found at the end of this document.**



WARNING!

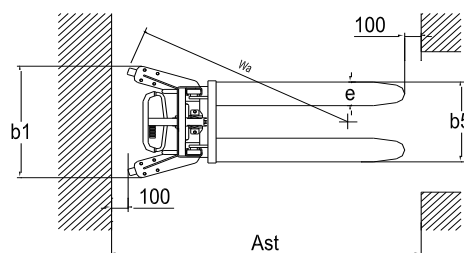
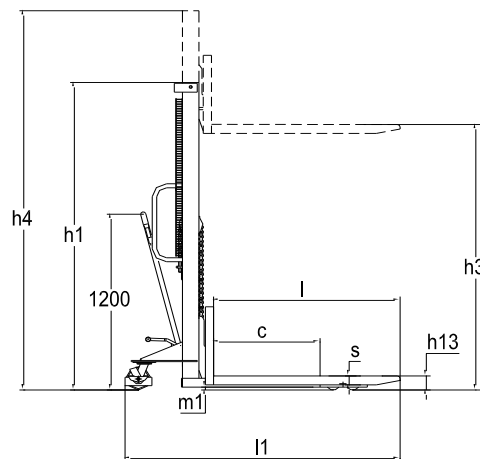
Pay attention to the following matters before operating this stacker:

1. HAVA1000PI/PIK manual stacker can only be operated indoors on even and solid ground. It is strictly prohibited to operate the stacker in a corrosive environment with acid and alkali.
2. Please read this manual carefully and understand the operating principle and functions of the stacker before operating; Inspection of the stacker should be conducted carefully every time before operation to ensure that the stacker is in normal condition. It is strictly prohibited to operate a faulty stacker.
3. It is strictly prohibited to overload the stacker. The load capacity and the load center should meet the requirements in the parameter table of this manual. Specifications and load capacity charts are marked on the products and they must be followed.
4. When the stacker is used for piling, the gravity center of the goods must be within the two forks. It is strictly prohibited to pile loose goods.
5. When it is required to transport the goods for a comparatively long distance, the height of the forks from the ground should not exceed 0,5 m.
6. When piling goods, it is strictly prohibited for people to stand under the forks or around the stacker.
7. It is prohibited to put any part of the body under the load or the forks. Operator must be careful not to leave any body part between moving parts of the stacker.
8. It is strictly prohibited to stand on the forks for operation.
9. When the goods are on high level, the goods should be pushed forward or pulled backward slowly and no cornering is allowed in such a case.
10. It is prohibited to make any modifications or attach any add-ons to the product. All repairs must be executed by a qualified person. Original spare parts shall be used.
11. Only palletized cargo shall be lifted. It is forbidden to lift or move persons or free objects.



1. TECHNICAL PARAMETERS

Model		HAVA1000PI	HAVA1000PIK
Load capacity	Q(kg)	1000	1000
Load center distance	c(mm)	600	600
Service weight	kg	214	307
Height, mast lowered	h1(mm)	2080	2090
Max. lift height	h3(mm)	1600	3000
Height, mast extended	h4(mm)	Single mast	3420
Lowered fork height	h13(mm)	90	
Overall length	l1(mm)	1695	
Overall width	b1(mm)	760	860
Fork dimensions	s/e/l(mm)	61x175x1150	
Distance between fork-arm	b5(mm)	550	585
Turning radius	Wa(mm)	1320	1350
Lift speed, laden/unladen	mm/times	20/22	
Lowering speed, laden/unladen	mm/s	170/35	143/53
Noise level	dB	<70	





2. STRUCTURAL CHARACTERISTICS AND WORKING PRINCIPLE

HAVA1000PI/PIK manual stacker consists of a hydraulic system, mast and forks.

The stacker uses a manual hydraulic pump (hydraulic device) as a force to lift heavy goods, which are pushed, pulled and handled manually. The hydraulic device is equipped with an oil return valve and the fork decline speed is controlled via a hand lever to make the operation of the hydraulic system correct, safe and reliable. The mast is welded with high quality profile steel with features such as good rigidity and high strength. Universal wheels with braking device are adopted as the back wheels, which can rotate freely, easily and flexibly. Both front and back wheels are installed on wheel shafts with ball bearings so as to rotate flexibly. Wear-resistant and durable Nylon wheels are adopted so that it is not easy to damage the operation ground.

When lifting goods, insert the forks under the pallet of the goods. When necessary, break the back wheels. Set the control hand lever to the lowest position and pull the handle. The pinch roller presses the pump core to make the oil in the pump cylinder flow into the piston cylinder, in order to push the piston rod move upward and lift the forks upward via a chain for a two times travel. Pull the handle back and forth so as to lift the goods and achieve the purpose of lifting. When the forks are lifted to the maximum height, the pressurized oil flows back into the oil tank via an oil draining hole and in that case, even the handle is pulled, the forks raise no more to avoid damaging components by impacting the top. Stacker is also equipped with a leg operated pump. By pumping the pedal (control hand lever in the lowest position) the forks will rise. However, the pedal is not intended to be used to lift loads.

When handling heavy goods, the stacker is able to travel via manual pushing (pulling).

When unloading, pull the control hand lever slowly. The oil return valve opens and with the effect of the dead weight of the heavy goods and forks, the operational oil in the piston cylinder flows back into the oil tank through the oil return valve. When the piston rod and the forks decline to the lowest position, the goods are unloaded and the forks can be withdrawn. For safety reasons, when lowering the goods, the control hand lever should be operated slowly and in a controlled manner.

3. OPERATION CONDITIONS

The operation of HAVA1000PI/PIK manual stacker should meet following conditions:

1. Ambient temperature for operation: -25 °C ~ +40 °C.
2. The relative humidity of the environment should be less than 90 % RH.
3. The stacker can only operate in an environment without rain and harmful gas erosion.
4. The stacker can only operate indoors on even and solid ground.

4. OPERATION AND MAINTENANCE

1. The oil must be filtered and clean. Sufficient oil quantity and quality must be ensured.
2. Before operation, inspection must be conducted for the stacker to ensure the stacker is in normal condition and there are not any loose or defective components. It is forbidden to use a defective product – it must be removed from service immediately.
3. The load should be smoothly distributed on the forks and no overload is allowed.
4. After the operation is completed, the goods should be unloaded. Heavy goods are not allowed to be on the forks for a long time.



5. When lowering the goods, the control hand lever of the oil return valve should be operated slowly and gently to avoid sudden declination during quick lowering process which causes unsafe situation. When lowering the goods quickly, the oil return valve cannot be closed suddenly as inertial acceleration is generated during the process of quick declination. If that, a great force will be generated to damage the components and goods.
6. Raise and pull outward the front part of the panel by hands, take off the panel and then the stacker can be used as pallet truck cart or pallet stacker.
7. The brakes on the back wheels are installed for the purpose of safety in operation process. When the forks are rising for lifting goods or it is used as an operation platform, the brakes should be stepped down with foot to prevent the stacker from moving.

5. PACKING LIST WITH SPARE PARTS

No.	Name	Quantity	Use for
1	HAVA1000PI/PIK manual stacker	1	The whole unit
2	HAVA1000PI/PIK operation manual	1	
3	Quality certificate	1	
4	Packing list	1	
5	Combined washer $\Phi 20$	2	Pump
6	O-ring $\Phi 47.5 \times 3.55$	1	
7	O-ring $\Phi 65 \times 3.55$	1	
8	UHS seal ring $\Phi 16$	1	
9	UHS seal ring $\Phi 31.5$	1	
10	DHS dust-proof ring $\Phi 16$	1	
11	DHS dust-proof ring $\Phi 31.5$	1	



6. POSSIBLE FAILURES AND TROUBLESHOOTING

No.	Failure	Cause analysis	Troubleshooting
1	The lifting height cannot meet the desired requirement.	Insufficient amount of operation oil.	To fill oil into the oil cylinder, loose the bolt, fill in filtered and clean operation oil to the oil inlet height and then tighten the bolt.
2	When the handle is pulled, the forks do not rise.	1. The viscosity of the operation oil is too great or no operation oil has been filled in.	Replace or fill in operation oil according to the oil quantity regulated.
		2. There is foreign matter in the operation oil, which makes the oil inlet valve unable to close tightly.	Filter out the foreign matter or replace operation oil according to the stipulation.
		3. The oil draining valve, control hand lever and tension spring do not work, control handle lever not at the lowest position or blocked by other foreign mater.	-Examine the tension spring to see if it is in order. -Adjust the control hand lever to the lowest close position. -Remove foreign mater.
		4. The position of the oil draining valve and control hand lever/unloading device have not been correctly adjusted.	Readjust the unloading tension bar nut position.
3	After being raised, the forks do not decline.	1. The control hand lever/unloading device is not correctly adjusted. 2. Over heavy load deviation, so permanent piston deformation occurs. 3. The fork frame, roller or chain wheel is blocked.	-Adjust as described above. -Disassemble for maintenance or replace the piston rod. -Disassemble for maintenance or replace bearing.
4	Oil leakage.	1. Damaged or failed seal washer. 2. There is a slight crack or through hole in individual component. 3. Loose thread connection or non-tightly pressed sealing ring.	-Replace with new sealing washer. -Repair or replace new components. -Repair and tighten.



Tervetuloa käyttämään HAVA1000PI/PIK-mallin käsikäyttöistä hydraulista pinoamisvaunua. Omistajan/käyttäjän tulee lukea ymmärtäen tämä käyttöohje ennen tuotteen käyttöä. Väärinkäyttö voi johtaa henkilövahinkoon tai omaisuusvaurioon. Pinoamisvaunua tulee käyttää vain pätevän henkilön toimesta. Säilytä tämä käyttöohje tulevaa tarvetta varten. **HUOM. Räjätyskuvat ja osalistat löytyvät tämän dokumentin loppuosasta.**



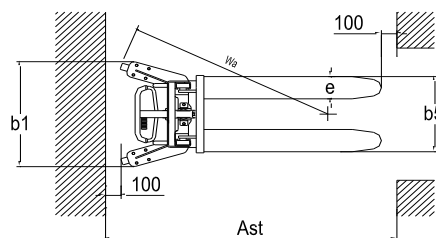
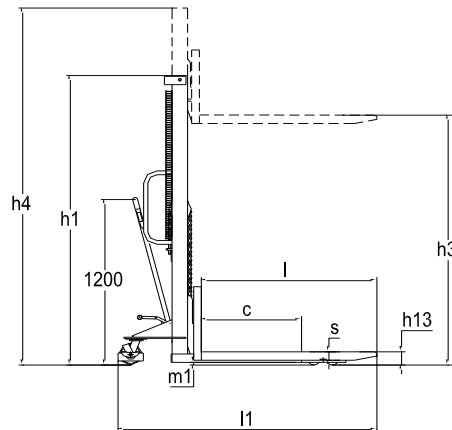
VAROITUS!

1. Huomioi seuraavat asiat ennen pinoamisvaunun käyttöä: HAVA1000PI/PIK- käsikäyttöinen pinoamisvaunu on tarkoitettu käytettäväksi sisätiloissa tasaisella ja kestäväällä alustalla. Laitteen käyttö korroosiota aiheuttavassa ympäristössä on kielletty.
2. Lue tämä käyttöohjemanuaali huolella ja ymmärrä laitteen toimintaperiaate ennen käyttöönottoa. Laite on tarkastettava ennen jokaista käyttökertaa laitteen toimintakyvyn varmistamiseksi. Viallista laitetta ei tule käyttää.
3. Laitteen ylikuormitus on kielletty. Kantokyvyn arviointi ja laitteen lastaaminen kuten manuaalin ohjeissa. Tekniset tiedot ja kuormituskuvaajat ovat merkittynä tuotteisiin ja niitä tulee noudattaa.
4. Kun laitetta käytetään pinoamiseen, kuorman painopisteen tulee olla haarukoiden sisällä. Irtonaisten tai epävakaiden kuormien pinoaminen on kielletty.
5. Kuljetettaessa kuormia pitkiä välimatkoja haarukoiden etäisyys maasta oltava alle 0,5 metriä.
6. Seisominen laitteen haarukoiden alla tai sen välittömässä läheisyydessä on kielletty lastattaessa.
7. Mitään ruumiinosaa ei ole sallittua laittaa haarukoiden tai kuorman alle. Käyttäjän on myös varottava jättämästä ruumiinosia liikkuvien osien väliin.
8. Haarukoilla seisominen on kielletty.
9. Lastin ollessa korkealla, laitetta käytettävä siten, että eteenpäin ja taaksepäin suuntautuvat liikkeet tapahtuvat hitaasti. Laitetta ei saa edellä mainitussa tilanteessa kääntää.
10. On kiellettyä tehdä mitään muutoksia tai liittää lisäosia tuotteeseen. Kaikki korjaustoimenpiteet tulee suorittaa pätevän ammattilaisen toimesta. Alkuperäisiä varaosia tulee käyttää.
11. Vain kuormalavalla olevia lasteja saa nostaa. On kiellettyä nostaa tai liikuttaa ihmisiä tai irtonaisia kappaleita.



1. TEKNISET TIEDOT

Malli		HAVA1000PI	HAVA1000PIK
Kapasiteetti	Q(kg)	1000	1000
Kuorman keskipisteen etäisyys	c(mm)	600	600
Paino	kg	214	307
Korkeus, masto laskettuna	h1(mm)	2080	2090
Maks. nostokorkeus	h3(mm)	1600	3000
Korkeus, masto ojennettuna	h4(mm)	Yksittäinen masto	3420
Haarukan korkeus laskettuna	h13(mm)	90	
Kokonaispituus	l1(mm)	1695	
Kokonaisleveys	b1(mm)	760	860
Haarukoiden mitat	s/e/l(mm)	61x175x1150	
Etäisyys haarukkavarsien välillä	b5(mm)	550	585
Kääntökulma	Wa(mm)	1320	1350
Nostonopeus kuormattuna/tyhjänä	mm/kerta	20/22	
Laskunopeus, kuormattuna/tyhjänä	mm/s	170/35	143/53
Melutaso	dB	<70	





2. RAKENTEELLISET OMINAISUUDET JA TOIMINTAPERIAATE

HAVA1000PI/PIK- käsikäyttöinen pinoamisvaunu koostuu hydraulisesta järjestelmästä, mastosta ja haarukoista.

Pinoamisvaunu käyttää manuaalista hydraulipumppua (hydraulilaitetta) voimanlähteenä nostamaan raskaita tuotteita, joita työnnetään, vedetään ja käsitellään manuaalisesti. Hydrauliikkalaite on varustettu öljyn paluuventtiilillä, ja haarukan laskunopeutta ohjataan käsivivulla, jotta hydraulijärjestelmä toimisi oikein, turvallisesti ja luotettavasti. Masto on hitsattu korkealaatuisesta profiiliteräksestä, jolla on hyvä jäykkyys ja suuri lujuusarvo. Takapyörinä on jarrulaitteella varustetut yleispyörät, jotka voivat pyöriä vapaasti, helposti ja joustavasti. Sekä etu- että takapyörät on asennettu pyörän akseleille kuulalaakereilla, jotta ne pyörivät joustavasti. Kulumista kestävät ja kestävät nailonpyörät on valittu käyttöön, jotta toiminta-alusta ei vahingoitu.

Nostettaessa kuormia, aseta haarukat lavan alle. Tarvittaessa myös lukitse takapyörät. Aseta hallintakäsivipu alimpaan asentoon ja pumppaa käsikahvaa. Puristustela puristaa pumpun ydintä, jolloin öljy pumppusylinterissä virtaa männän sylinteriin, jotta männänvarsi työntyisi ylöspäin, nostaa haarukat ylös ketjun avustuksella. Vedä käsikahvaa edestakaisin nostaaksesi kuorman haluttuun korkeuteen. Kun haarukat nostetaan enimmäiskorkeuteen, paineistettu öljy virtaa takaisin öljysäiliöön öljynpoistoaukon kautta jolloin, vaikka käsikahvaa vetääkin, haarukat eivät enää nouse. Täten vältetään komponenttien vahingoittuminen. Pinoamisvaunu on varustettu myös jalkapumpulla. Poljinta pumppaamalla (hallintakäsivipu alimmassa asennossa) haarukka nousee. Poljinta ei ole kuitenkaan tarkoitettu käytettäväksi kuormien nostamiseen.

Raskaiden tavaroiden käsittelyn yhteydessä pinoamisvaunua pystyy liikuttamaan käsin työntämällä (vetämällä).

Laskettaessa kuormaa vedä hallintakäsivivusta varovasti, jolloin öljyn paluuventtiili avautuu ja raskaiden tavaroiden ja haarukan kuolleeseen painon vaikutuksesta mäntäsylinterin öljy virtaa takaisin öljysäiliöön öljyn paluuventtiilin kautta. Kun männänvarsi ja haarukat laskeutuvat alimpaan asentoon, kuorma on laskettu ja haarukat voidaan vetää ulos lavasta. Turvallisuussyistä kuormaa laskettaessa hallintakäsivipua tulee kontrolloida hitaasti ja hallitusti.

3. KÄYTTÖOLOSUHTEET

HAVA1000PI/PIK- käsikäyttöisen pinoamisvaunun toiminnan on täytettävä seuraavat ehdot:

1. Käyttöympäristön lämpötila: -25 °C ~ +40 °C.
2. Ympäristön suhteellisen kosteuden on oltava alle 90 % RH.
3. Laitetta voi käyttää vain tiloissa, joissa se ei altistu sateen ja haitallisen kaasun aiheuttamalle eroosiolle.
4. Laitetta voi käyttää vain sisätiloissa tasaisella ja vakaalla pinnalla.

4. KÄYTTÖ JA KUNNOSSAPITO

1. Öljy on oltava suodatettua ja puhdasta. Riittävä öljyn määrä ja laatu on varmistettava.
2. Ennen käyttöönottoa laite on tarkastettava sen varmistamiseksi, että laite on toimintakunnossa eikä siinä ole löysiä tai viallisia osia. Viallista tuotetta ei saa käyttää, vaan se tulee poistaa käytöstä välittömästi.
3. Kuorma tulee asettaa tasaisesti haarukoille. Ylikuormitus ei ole sallittua.
4. Kun toiminta on suoritettu, kuorma on laskettava. Raskas lasti ei saa olla pitkään haarukoiden varassa.



5. Tavaraa laskettaessa tulee öljyn paluuventtiilin hallintakäsivipua käyttää hitaasti ja varovasti, jotta vältetään kuorman äkillinen kallistuminen nopean laskuprosessin yhteydessä, mikä aiheuttaa vaarallisen tilanteen. Kun kuorma lasketaan nopeasti, öljyn paluuventtiiliä ei voida sulkea äkisti, koska inertiaalikiikkyvyys syntyy nopean laskemisen aikana. Tästä syntyvä voima saattaa vahingoittaa komponentteja ja tavaroita.
6. Nosta ja vedä ulospäin paneelin etuosaa käsin, irrota paneeli ja sitten pinoajaa voidaan käyttää haarukkavaununä tai kuormalavatelineenä.
7. Takapyörissä olevat jarrut on asennettu käyttöturvallisuuden vuoksi. Kun haarukat nousevat kuormaa nostessa tai sitä käytetään työtasona, jarrujen tulee olla painettuna alas, jotta laite ei pääse liikkumaan.

5. PAKKAUSLISTA VARAOSINEEN

Nro.	Nimi	Lkm.	Käyttökohde
1	HAVA1000PI/PIK käsikäyttöinen pinoamisvaunu	1	Koko yksikkö
2	HAVA1000PI/PIK käyttöohje	1	
3	Vaatimustenmukaisuusvakuutus	1	
4	Pakkauslista	1	
5	Yhdistetty tiiviste $\Phi 20$	2	Pumppu
6	O-rengas $\Phi 47.5 \times 3.55$	1	
7	O-rengas $\Phi 65 \times 3.55$	1	
8	UHS tiivisterengas $\Phi 16$	1	
9	UHS tiivisterengas $\Phi 31.5$	1	
10	DHS pölytiivis rengas $\Phi 16$	1	
11	DHS pölytiivis rengas $\Phi 31.5$	1	



6. MAHDOLLISET ONGELMAT, VIANETSINTÄ

Nro.	Ongelma	Syyanalysointi	Vianetsintä
1	Nostokorkeus jää vajaaksi.	Riittämätön öljymäärä.	Öljyn täyttämiseksi öljysylinteriin avaa pultti, täytä suodatettua ja puhdasta käyttö-öljyä öljyn syöttökorkeuteen ja kiristä pultti.
2	Kun käsikavaa pumpataan, haarukat eivät nouse.	1. Käyttö-öljyn viskositeetti on liian suuri tai öljyä ei ole täytetty.	Vaihda tai täytä käyttö-öljy säädetyn öljymäärän mukaan.
		2. Käyttö-öljyssä on vieraita aineita, mikä aiheuttaa sen, että öljyn tuloventtiiliä ei saa tiukasti kiinni.	Suodata vieraat aineet tai vaihda öljy ohjeen mukaan.
		3. Öljynpoistovenktiili, hallintakäsivipu ja jännitysrous eiivät toimi, hallintakäsivipu ei ole alimmassa asennossa tai ovat estyneet muuten.	-Tarkasta jännitysrous nähdäksesi, onko se kunnossa -Säädä hallintakäsivipu alimpaan asentoon -Poista mahdollinen ylimääräinen materiaali.
		4. Öljyn tyhjennysventtiilin ja hallintakäsivipun toimintoja ei ole säädetty oikein.	Säädä purkutangon mutterin asento uudelleen.
3	Kun haarukat on nostettu, haarukat eivät laske.	1. Hallintakäsivipun toimintaa ei ole säädetty oikein. 2. Raskas kuormituksen poikkeama, jolloin tapahtuu männän pysyvä muodonmuutos. 3. Haarukan runko, rulla tai ketjupyörä on blokattu.	-Säädä edellä kuvatulla tavalla -Pura huoltoa varten, tai vaihda männänvarsi -Pura huoltoa varten tai vaihda laakeri
4	Öljyvuoto.	1. Vahingoittunut tai viallinen tiivistealuslevy 2. Yksittäisessä komponentissa on pieni särö tai läpi menevä reikä 3. Löysä kierreliitäntä tai ei-tiiviisti painettu tiivisterengas	-Vaihda uusi tiivisterengas -Korjaa tai vaihda uudet osat -Korjaa ja kiristä



Välkommen att använda den HAVA1000PI/PIK manuella hydrauliska staplaren. Ägaren/Operatören måste läsa och förstå denna bruksanvisning innan produkten används. Missbruk kan leda till person- eller egendomsskada. Hydraulisk manuell staplare ska endast användas av kompetent personal. Behåll denna bruksanvisning för framtida referens. **OBS! Exploderade vyer och dellistor finns i slutet av detta dokument.**



VARNING!

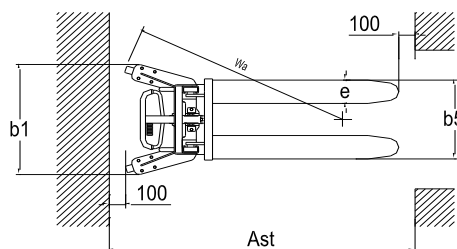
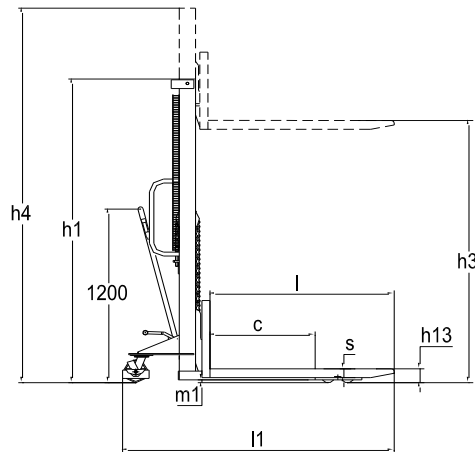
Var uppmärksam på följande saker före du använder denna staplare:

1. HAVA1000PI/PIK manuell staplare kan endast användas inomhus på jämn och solid mark och det är strängt förbjudet att använda staplaren i en frätande miljö med syra och alkali.
2. Vänligen läs denna bruksanvisning noggrant och förstå staplaren utförande före användning; Inspektion av staplaren bör genomföras noggrant varje gång före användning för att säkra att staplaren är i normalt skick. Det är strängt förbjudet att använda en bristfällig staplare.
3. Det är strängt förbjudet att överlasta staplaren. Lastkapaciteten och lastens tyngdpunkt bör följa kraven enligt parametertabellen inom denna bruksanvisning. Specifikationer och lastkapacitetstabeller är märkta på produkter och de måste följas.
4. När staplaren används för att trava, måste tyngdpunkten hos varorna vara inom de två gafflarna och det är strängt förbjudet att stapla lösa varor.
5. När det finns behov av att transportera varorna en jämförelsevis lång distans, bör höjden av gafflarna från marken inte överstiga 0,5 m.
6. När du travar varor så är det strängt förbjudet för personer att stå under gafflarna eller omkring staplaren.
7. Det är förbjudet att placera någon del av kroppen under lasten eller gafflarna. Operatören måste vara försiktig så att ingen kroppsdel lämnas mellan rörliga delar på staplaren.
8. Det är strängt förbjudet att stå på gafflarna under användning.
9. När varorna är på en hög höjd, så bör godsens knuffas framåt eller dras bakåt långsamt och ingen kurvtagning är tillåtet i ett sådant fall.
10. Det är förbjudet att göra några ändringar eller bifoga några tilläggen till produkten. Alla reparationer måste utföras av en kvalificerad person. Original reservdelar måste användas.
11. Endast palllast ska lyftas. Det är förbjudet att lyfta eller flytta personer eller separat föremål.



1. TEKNISKA PARAMETRAR

Modell		HAVA1000PI	HAVA1000PIK
Lastkapacitet	Q(kg)	1000	1000
Lasttyngdpunktsavstånd	c(mm)	600	600
Driftvikt	kg	214	307
Höjd, mast sänkt	h1(mm)	2080	2090
Max. lyfthöjd	h3(mm)	1600	3000
Höjd, mast förlängd	h4(mm)	Enda mast	3420
Sänkt gaffelhöjd	h13(mm)	90	
Helhetshöjd	l1(mm)	1695	
Helhetsbredd	b1(mm)	760	860
Gaffeldimensioner	s/e/l(mm)	61x175x1150	
Avstånd mellan gaffel-arm	b5(mm)	550	585
Svängradie	Wa(mm)	1320	1350
Lyfthastighet, lastad/olastad	mm/gångar	20/22	
Sänkhastighet, lastad/olastad	mm/s	170/35	143/53
Ljudnivå	dB	<70	





2. STRUKTURELLA KARAKTÄRSDRAG OCH ARBETSPRINCIP

HAVA1000PI/PIK manuell staplare består av ett hydrauliskt system, mast och gafflar.

Staplaren använder en manuell hydraulisk pump (hydraulisk anordning) som kraft för att lyfta tunga varor, vilka knuffas, dras eller hanteras manuellt. Den hydrauliska anordning är utrustad med en oljereturventil och gaffelns nedgångshastighet är kontrollerad genom en handspak som gör operationen av det hydrauliska systemet korrekt, säkert och pålitligt. Masten är svetsad med stål av hög kvalitet för att uppnå god stelhet och hög styrka. Universella hjul med bromsanordning är införda som bakhjul, vilka kan rotera fritt, enkelt och flexibelt. Både fram- och bakhjul är installerade på hjulaxlar med kullager för att kunna rotera flexibelt. Slittåliga och hållbara nylonhjul har använts så att det inte är enkelt att skada marken vid operation.

Vid lyft av varor, för in gafflarna under lastpallen med varor. Vid behov, bromsa bakhjulen. Ställ kontrollhandspaken till lägsta position och dra i handtaget. Klämrollen trycker pumpkärnan för att få oljan i pumpcylindern att flöda in i kolvcyllindern, i syfte att knuffa kolvstaven uppåt och lyfta gafflarna uppåt genom en kedja för en tvåfaldig färd. Dra handtaget bakåt och framåt för att lyfta godsens och uppnå syftet med lyftet. När gafflarna har höjts till sin maximala höjd, så strömmar den komprimerade oljan tillbaka in i oljetanken genom ett oljedraineringshål och i det fallet, även om handspaken dras, så lyfter gafflarna inte högre för att undvika skada av komponenter genom att påverka toppen. Staplaren är också utrustad med en benspump. Genom att pumpa pedalen (kontrollhandspaken i lägsta läge) kommer gafflarna att stiga. Pedalen är inte avsedd att användas för att lyfta laster.

När du hanterar tunga gods, så kan staplaren färdas genom manuell knuffning (dragning).

Vid avlastning, dra kontrollhandspaken långsamt för avlastning, oljereturvalvet öppnas och med effekten av död vikt från det tunga godset och gafflarna, så strömmar operationsoljan i pistongcylinderna tillbaka in i oljetanken genom oljereturvalvet, och när pistongstaven och gafflarna sänks till den lägsta positionen, lastas varorna av och gafflarna dras tillbaka. Av säkerhetsskäl vid sänkning av gods, bör kontrollhandspaken användas långsamt och försiktigt.

3. DRIFTSFÖRHÅLLANDEN

Användande av HAVA1000PI/PIK manuell staplare bör uppfylla följande villkor:

1. Omgivningstemperatur för drift: -25 °C ~ +40 °C.
2. Den relativa luftfuktigheten i miljön bör vara mindre än 90 % RH.
3. Staplaren kan endast fungera i en miljö utan regn och skadlig gaserosion.
4. Staplaren kan endast användas inomhus på jämn och fast mark.

4. ANVÄNDNING OCH UNDERHÅLL

1. Oljan måste vara filtrerad och ren. Säkerställ tillräckligt oljekvantitet och -kvalitet.
2. Före användning, inspektion av staplaren måste genomföras för att säkerställa att staplaren är i normalt skick och att ingen lös komponent finns. Det är förbjudet att använda en defekt produkt, den måste omedelbart tas bort från service.
3. Godsens måste vara smidigt fördelade på gafflarna och ingen överbelastning är tillåten.
4. Efter att driften är utförd, bör varorna lastas av. Tung gods är inte tillåtna att vara på gafflarna under en lång tid.



5. Vid sänkning av gods, bör kontrollhandspaken av oljereturvalvet användas långsamt och försiktigt för att undvika plötslig sänkning under snabba sänkingsprocesser som orsakar en osäker situation. Vid hastig sänkning av gods, kan oljereturvalvet inte stängas plötsligt då tröghetsacceleration är genererade under processen av snabb deklination. Om detta händer kommer en stor kraft genereras vilket orsakar skada för komponenterna och varorna.
6. Höj och dra utåt framdelen av panelen för hand, ta bort panelen och därefter kan staplaren användas som palltrucksvagn eller pallstaplare.
7. Bromsarna på bakhjulen är installerade i syfte av säkerhet under användningsprocessen. När gafflarna höjs för att lyfta gods eller blir använda som en operationsplattform, så bör bromsarna tryckas ner med foten för att undvika att staplaren rör sig.

5. PACKLISTA MED RESERVDLAR

Nr.	Namn	Kvantitet	Används för
1	HAVA1000PI/PIK manuell staplare	1	Hela enheten
2	HAVA1000PI/PIK bruksanvisning	1	
3	Kvalitetcertifikat	1	
4	Packlista	1	
5	Kombinerad bricka $\Phi 20$	2	Pump
6	O- ring $\Phi 47.5 \times 3.55$	1	
7	O -ring $\Phi 65 \times 3.55$	1	
8	UHS tätningring $\Phi 16$	1	
9	UHS tätningring $\Phi 31.5$	1	
10	DHS dammsäker ring $\Phi 16$	1	
11	DHS dammsäker ring $\Phi 16 \Phi 31.5$	1	



6. MÖJLIGA FEL OCH FELSÖKNING

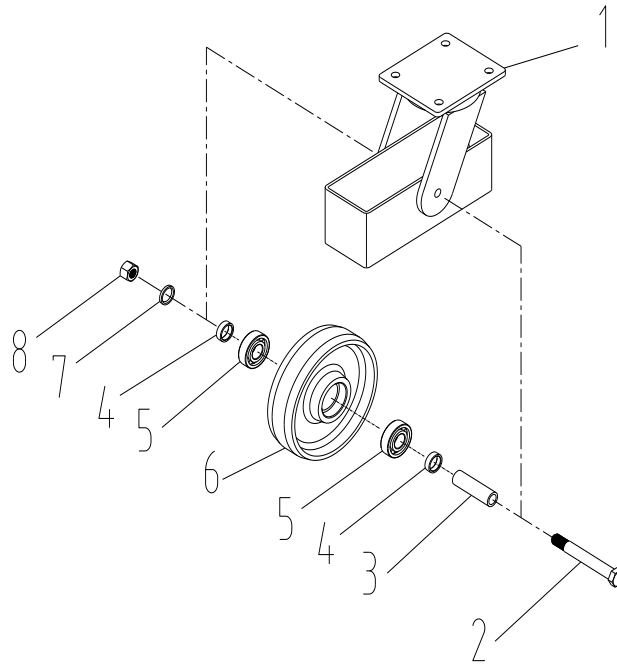
Nr.	Fel	Orsaksanalys	Felsökning
1	Lyfthöjden kan inte nå designens krav.	Otillräcklig operationsolja.	För att fylla olja i oljecylindern, vrid ut bulten, fyll i filtrerad och ren operationsolja till oljeinloppets höjd och dra sedan åt bulten.
2	När handspaken dras, lyfter inte gafflarna.	1. Viskositeten av operationsoljan är för stor eller ingen operationsolja har fyllts på.	Ersätt eller fyll på operationsolja enligt den oljekvantitet som är reglerad.
		2. Det finns främmande materia i operationsoljan, vilket gör att oljeinloppets valv inte kan stängas tätt.	Filtrera ut det främmande materialet eller ersätt operationsoljan enligt föreskriften.
		3. Oljedräneringsvalvet, kontrollhandspak och spänningsfjäder fungerar inte, kontrollhandspak är inte vid lägsta position eller är blockerad av annan främmande materia.	-Undersök spänningsfjädern för att se om den är korrekt. Justera kontrollhandspaken till lägsta möjliga position. -Avlägsna främmande materia.
		4. Positionerna av oljedräneringsvalvet och kontrollhandspaken har inte justerats korrekt.	Finjustera avlastningsstångsmutterns läge.
3	Efter att ha höjts, sänks inte gafflarna.	1. Kontrollhandspaken är inte korrekt justerad. 2. Övertung belastningsavvikelse så att permanent deformation av kolven uppstår. 3. Gaffelramen, rull- eller kedjehjul är blockerad.	-Finjustera enligt ovanstående beskrivning. -Ta isär för underhåll eller ersätt kolvstaven. -Ta isär för underhåll eller ersätt lager.
4	Oljeläckage.	1. Skadad eller felaktig tätningbricka. 2. Det finns en liten spricka eller hål i individuell komponent. 3. Lös trådanslutning eller icke-tätt pressad tätningring.	-Ersätt med ny tätningbricka. -Reparera eller ersätt nya komponenter. -Reparera och spänn åt.



EXPLODED VIEWS AND PART LISTS / RÄJÄYTYSKUVAT JA OSALISTAT / EXPLODERADE VYER OCH DELLISTOR

7.1 General spare parts / Yleiset varaosat / Generella reservdelar

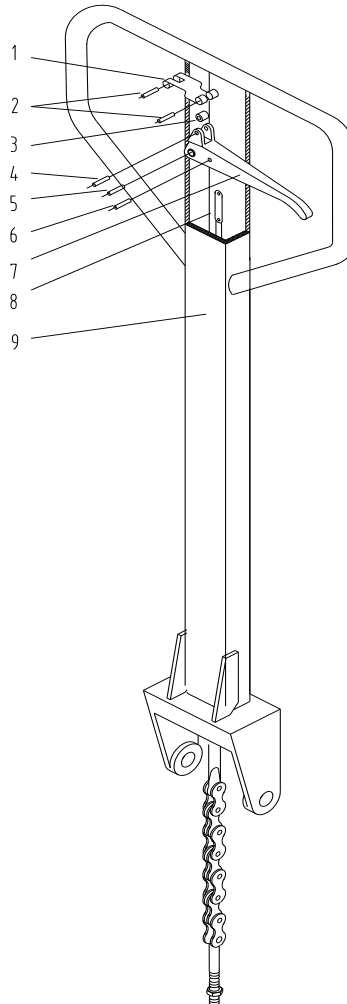
7.1.1 Universal wheel assembly / Yleismallisen pyörän kokoonpano / Universal hjulmontering



No. Nro. Nr.	Drawing No. Piirustusnro. Ritning nr.	Description Kuvaus Beskrivning	Qty. Määrä St.	Stock code Varastokoodi Lagerkod	Remark Huom. Anmärkning
1	MD-P6-CH	Universal wheel frame	1		
2	GB5780-86	Hex bolt M12x100	1	0908420093	
3	SDJA500-01-03	Sleeve	1	0909220008	
4	SDJA500-01-02	Snap ring	2	0909020023	
5	GB276-76	Deep channel ball bearing 6203	2	0907020004	
6	SDJA500-01-01	Big nylon wheel Ø147x40	1	0905010028	
7	GB95-85	Washer Ø12	1	0908350021	
8	GB889-86	Nonmetal lock nut M12	1	0908010020	



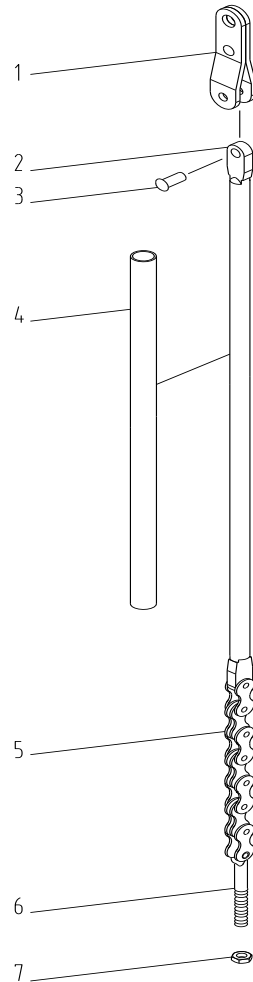
7.1.2 Handle assembly / Aisan kokoonpano / Handtag montering



No. Nro. Nr.	Drawing No. Piirustusno. Ritning nr.	Description Kuvaus Beskrivning	Qty. Määrä St.	Stock code Varastokoodi Lagerkod	Remark Huom. Anmärkning
1	DF.1-01A	Locating tab	1		
2	GB879-86	Spring pin Ø4x32	2	0908500015	
3	DF.1-02	Roller	1	0904010006	
4	GB879-86	Spring pin Ø4x20	1	0908500012	
5	GB879-86	Spring pin Ø6x32	1	0908500040	
6	GB879-86	Spring pin Ø4x20	1	0908500012	
7	DF.1-03	Handlebar	1	0909170002	
8	SDJA500.08.04-01	Pull rod assembly	1		
9	SDJA500.08.04-02	Handle	1	1133600002	



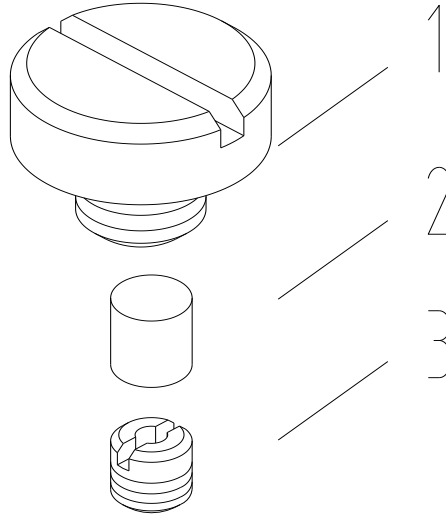
7.1.3 Pull rod assembly / Vetovarren kokoonpano / Dragstång montering



No. Nro. Nr.	Drawing No. Piirustusno. Ritning nr.	Description Kuvaus Beskrivning	Qty. Määrä St.	Stock code Varastokoodi Lagerkod	Remark Huom. Anmärkning
1	DF.1.2-01	Connecting plate	1	0909990019	
2	DF.1.2-02	Pull rod	1		
3	GB867-86	Rivet Ø3x10	2	0908080001	
4	DF.1.2-03	Plastic sleeve	2		
5	GB6075-86	Chain C-6-9-04C	1		
6	DF.1.2-04	Eyelet bolt	1	0908140004	
7	GB889-86	Nonmetal nut M5	1	0908010004	



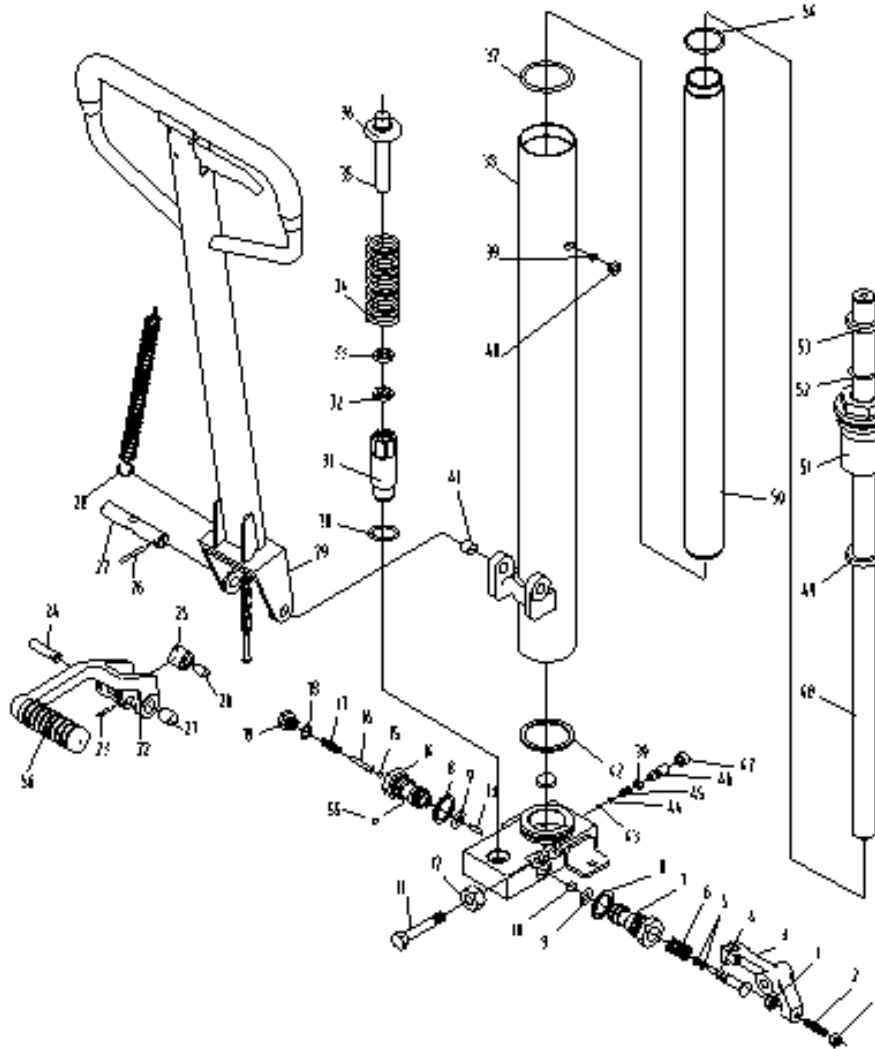
7.1.4 Oil plug assembly / Öljyruuvin kokoonpano / Oljeplugg monterig



No. Nro. Nr.	Drawing No. Piirustusno. Ritning nr.	Description Kuvaus Beskrivning	Qty. Määrä St.	Stock code Varastokoodi Lagerkod	Remark Huom. Anmärkning
1	SDJA500-08-13-01	Oil plug	1	0901120026	
2	SDJA500-08-13-02	Column sponge Ø4x6	1		
3	SDJA500-08-13-03	Bolt with a hole	1	0901120007	



7.1.5 Pump assembly / Pumpun kokoonpano / Pump montering



No. Nro. Nr.	Drawing No. Piirustusno. Ritning nr.	Description Kuvaus Beskrivning	Qty. Määrä St.	Stock code Varastokoodi Lagerkod	Remark Huom. Anmärkning
1	GB6170-86	Hex nut M6	2	0908030012	
2	GB78-85	Inner Hex lock nut M6x30	1	0908170014	
3	SDJA500.8.12	Lever plate	1	0860010007	
4	NF.2-24	Firing pin	1	0901090007	
5	GB3452.1-82	O-ring Ø4.87x1.8	2	0902050003	
6	CN.2-25	Firing pin spring	1	0903040003	
7	NF.2-23	Firing pin valve seat	1	0901100003	
8	JB892-77	Combined washer Ø20	2	0902010009	



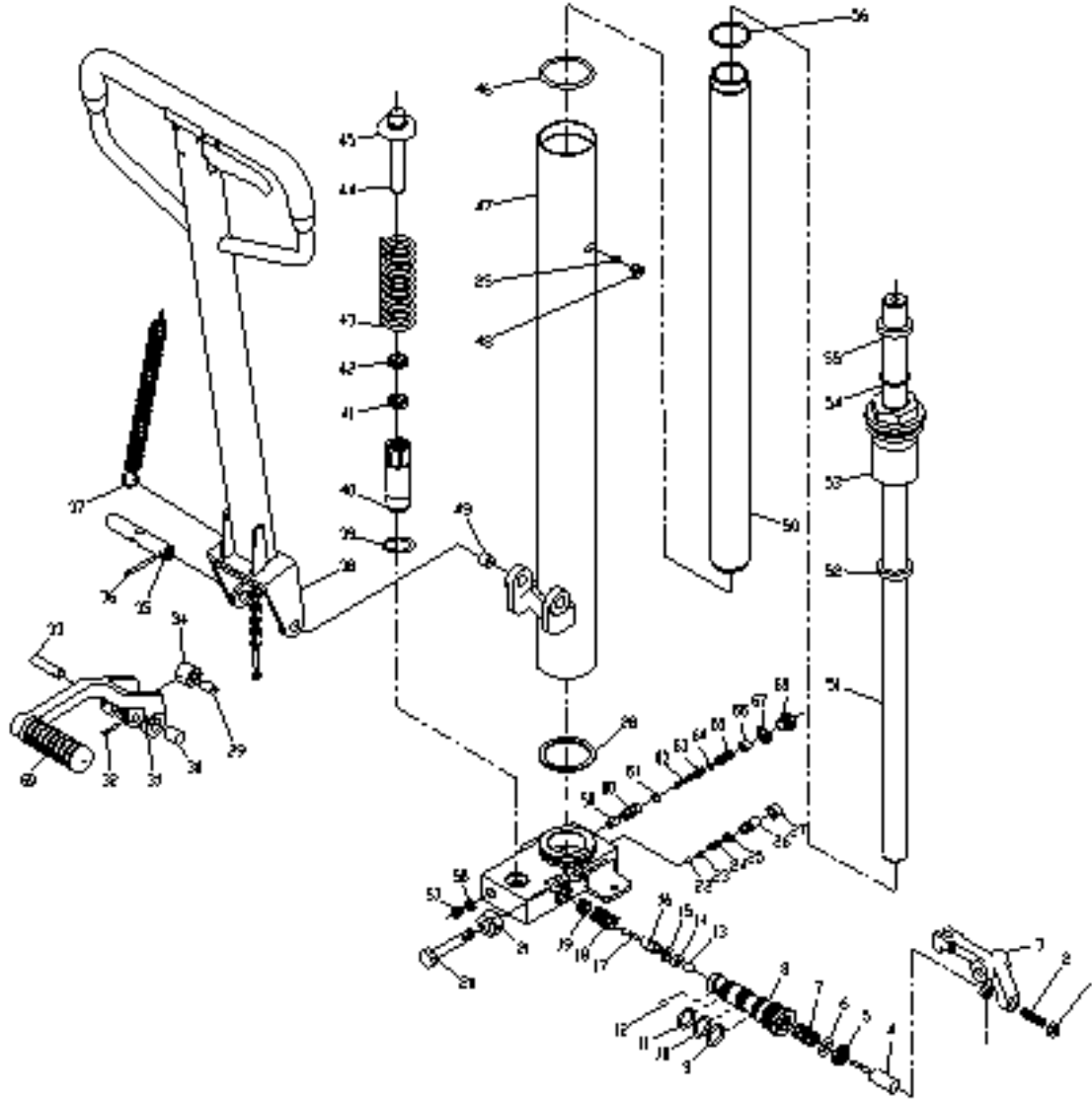
9	GB3452.1-82	O-ring Ø12.5x2.65	2	0902050028	
10	GB308-77	Steel ball Ø8	1	0907010014	
11	GB5780-86	Bolt M8x50	1	0908420039	
12	GB1337-77	Nut M8	1	0908030013	
13	GB119-86	Pin Ø3x16	1	0908470003	
14	NF.2-18	Valve seat 500	1	0901110007	
15	GB308-77	Steel ball Ø5	1	0907010010	
16	NF.2-19	Pin	1	0901150010	
17	NF.2-20	Valve seat spring	1	0903080002	
18	GB892-77	Combined washer Ø10	1	0902010004	
19	NF.2-17	Bolt	1	0901120036	
20	SF1	Combined bushing 1220	1	0907040011	
21	SF1	Combined bushing 2015	2	0907040023	
22	SDJA500.08.03-00	Compressed frame	1	0860010014	
23	GB879.86	Spring pin Ø4x25	1	0908500014	
24	CN.2-14	Axle with a hole	1	0906050001	
25	CN.2-13	Pinch roller	1	0909120016	
26	GB879.86	Spring pin Ø4x35	1	0908500017	
27	SDJA500.08.10	Compressed frame axle	1	0906170003	
28	SDJA500.08.09	Tension spring	1	0903110001	
29	SDJA500.08.04-00	Handle assembly	1	1133600002	
30	GB3452.1-82	O-ring Ø22.4x2.65	1	0902050046	
31	SP.8-11	Pump cylinder Ø18	1	0901020020	for 0.5 t
		Pump cylinder Ø16	1	0901020022	for 1 t
		Pump cylinder Ø14	1	0901020021	for 1.5 t
32	UHS18	UHS seal ring Ø18	1	0902030005	for 0.5 t
	UHS16	UHS seal ring Ø16	1	0902030004	for 1 t
	UHS14	UHS seal ring Ø14	1	0902030002	for 1.5 t
33	DHS18	DHS dust proof ring Ø18	1	0902040007	for 0.5 t
	DHS16	DHS dust proof ring Ø16	1	0902040006	for 1 t
	DHS14	DHS dust proof ring Ø14	1	0902040005	for 1.5 t
34	SP.8-09	Large spring	1	0903130009	
35	SDJA1000.08.01	Pump core Ø18 (0.5T)	1	0901030019	for 0.5 t
	SDJA1000-08-01	Pump core Ø16 (1.0T)	1	0901030020	for 1 t
	SDJA1500-04-01	Pump core Ø14 (1.5T)	1	0901030018	for 1.5 t
36	SDJA500.08.02	Large spring seat	1	0909060002	
37	GB3452.1-82	O-ring Ø65x3.55	1	0902050108	
38	SDJA500.08.07-00	Cylinder sleeve	1		for 1.6 m
	SDJ1000-2.5-05-05-00		1		for 2.5 m
	SDJ1030-04-03-00		1		for 3.0 m
39	GB3452.1-82	O-ring Ø7.5x2.65	2	0902050011	
40	SDJA500.08.13.00	Oil plug	1		



41	SF1	Combined washer 2012	2	0907040029	
42	SP.8-12	Rectangular seal ring	1	0902070004	
43	GB308-77	Steel ball Ø6.5	1	0907010012	
44	SP.8-18	Safety valve seat	1	0901110020	
45	SP.8-17	Safety valve spring	1	0903130005	
46	SPIII.8-16	Safety valve adjusting screw	1	0901120010	
47	SP.8-15	Safety valve boot	1	0901150012	
48	SDJA500.08.06	Piston rod	1	0901010081	for 1.6 m
	SDJ1000-2.5-05-04		1	0901010083	for 2.5 m
	SDJ1030-04-02		1	0901010085	for 3.0 m
49	UHS	UHS seal ring Ø31.5	1	0902030021	
50	SDJA500.08.05	Oil cylinder	1	1113600006	for 1.6 m
	SDJ1000-2.5-05-03		1	1113600004	for 2.5 m
	SDJ1030-04-01		1	1113600005	for 3.0 m
51	SDJA500.08.08	Top cap	1	1109600001	
52	GB3452.1-82	O-ring Ø31.5x3.55	1	0902050059	
53	DHS	DHS dust proof ring Ø31.5	1	0902040018	
54	GB3452.1-82	O-ring Ø47.5x3.55	1	0908240097	
55	GB308-77	Ball Ø4	1	0907010007	
56	SDJA500-08-03-03	Rubber sheath	1	0904100002	



7.1.6 Jack unit / Pumppuyksikkö / Pump enhet (HAVA1000PIK)



No. No. Nr.	Drawing No. Piirustusno. Ritning nr.	Description Kuvaus Beskrivning	Qty. Määrä St.	Stock code Varastokoodi Lagerkod
1	GB6170-86	Hexagon nut M6	2	0908030012
2	GB78-85	Hexagon socket set screws with flat point M6x30	1	0908170014
3	SDJA500.8.12	Lever plate	1	0860010007
4	NF.2-24	Firing pin	1	0901090007
5	DH12	Dust ring 12	1	0902040002
6	GB3452.1-86	O-type ring Ø12x2.65	1	0902050028
7	AM.2.1-03	Spring, firing pin	1	0903120005
8	AM.2.1C-02	Valve seat	1	0901110001



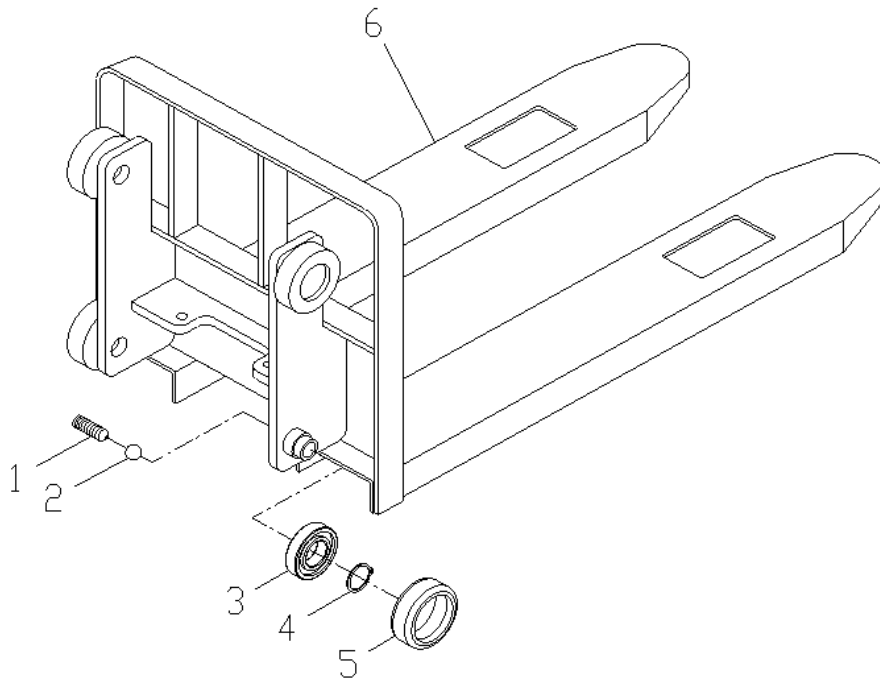
9	GB3452.1-86	O-type ring Ø15x2.65	1	0902050037
10	GB3452.1-86	O-type ring Ø14x2.65	1	0902050034
11	GB3452.1-86	O-type ring Ø13.2x2.65	1	0902050030
12	GB308-77	Steel ball Ø3.5	1	0907010005
13	GB308-77	Steel ball Ø7	1	0907010013
14	AM.2.1B-02	Valve guard	1	0901110012
15	GB3452.1-86	O-type ring Ø6.9x1.8	1	0902050008
16	AM.2.1B-03	Valve	1	0901070001
17	K01-03	Valve core	1	0901080004
18	SYBC.2-09	Spring 0.5x4.8x21	1	0903020006
19	K01-01	Valve screw	1	0901110023
20	GB5782-86	Hexagon bolt M8x50	1	0908420039
21	GB/T 41-2000	Hexagon nut M8	1	0908030013
22	GB308-77	Steel ball Ø6.5	1	0907010012
23	SP.8-18	Seat, safety valve	1	0901110020
24	SP.8-17	Spring, safety valve	1	0903130005
25	GB3452.1-86	O-type ring Ø7.5x2.65	1	0902050011
26	SPⅢ.8-16	Adjusting screw, safety valve	1	0901120010
27	SP.8-15	Sheath, safety valve	1	0901150012
28	SP.8-12	Seal ring	1	0902070004
29	SF-1	Composite bush 1220	1	0907040011
30	SF-1	Composite bush 2015	2	0907040023
31	SDJA500-08-03-00	Press holder unit	1	0860010014
32	GB/T 879.2-2000	Spring pin Ø4x25	1	0908500014
33	CN.2-14	Pin with hole	1	0906050001
34	CN.2-13	Pressure wheel	1	0909120016
35	SDJA500-08-10	Pin roll, press holder	1	0906170003
36	GB/T 879.2-2000	Spring pin Ø4x35	1	0908500017
37	SDJA500-08-09	Tension spring	1	0903110001
38	SDJA500-08-04-00	Handle unit	1	
39	GB/T3452.1-86	O-type ring Ø22.4x2.65	1	0902050046
40	SP.8-11	Pump cylinder Ø16	1	0901020022
41	UHS	Seal ring Ø16	1	0902030004
42	DHS	Dust ring Ø16	1	0902040006
43	SP.8-09	Spring	1	0903130009
44	SDJA1000-08-01	Pump core Ø16	1	0901030020
45	SDJA500-08-02	Spring seat	1	0909060002
46	GB3452.1-86	O-type ring Ø65x3.55	1	0902050108
47	SDJA500-08-07-00	Socket set	1	
48	SDJA500-08-13-00	Oil plug	1	
49	SF-1	Composite bush 2012	2	0907040029
50	SDJ1030-04-01	Oil cylinder	1	1113600005
51	SDJ1030-04-02	Piston rod	1	0901010085



52	UHS	Seal ring Ø31.5	1	0902030021
53	SDJA500-08-08	Top cap	1	1109600001
54	GB3452.1-86	O-type ring Ø31.5x3.55	1	0902050059
55	DHS	Dust ring Ø31.5	1	0902040018
56	GB3452.1-86	O-type ring Ø47.5x3.55	1	0908240097
57	CN.2-17	Screw plug M10x1	1	0901120033
58	JB982-77	Combined gasket 10	1	0902010004
59	AM1000-1.6-01-01	Washer	1	
60	6W804.1-17B	Damping valve	1	
61	GB3452.1-86	O-type ring Ø10.6x0.8	1	0902050020
62	6W804.1-16A	Damping valve spring	1	
63	6W804.1-15A	Damping valve core	1	
64	GB893.1-86	Circlip for hole Ø9	1	0908310004
65	958130	Spring, firing pin Ø1.5x11x24	1	0903990073
66	AM1000-1.6-01-02	Spring seat	1	
67	JB982-77	Combined washer 16	1	0902010007
68	DB.2-06	Seal screw M16x1.5	1	0901120017
69	SDJA500-08-03-03	Rubber jacket	1	0904100002

7.2 Final assembly / Loppukokoonpano / Slutlig montering

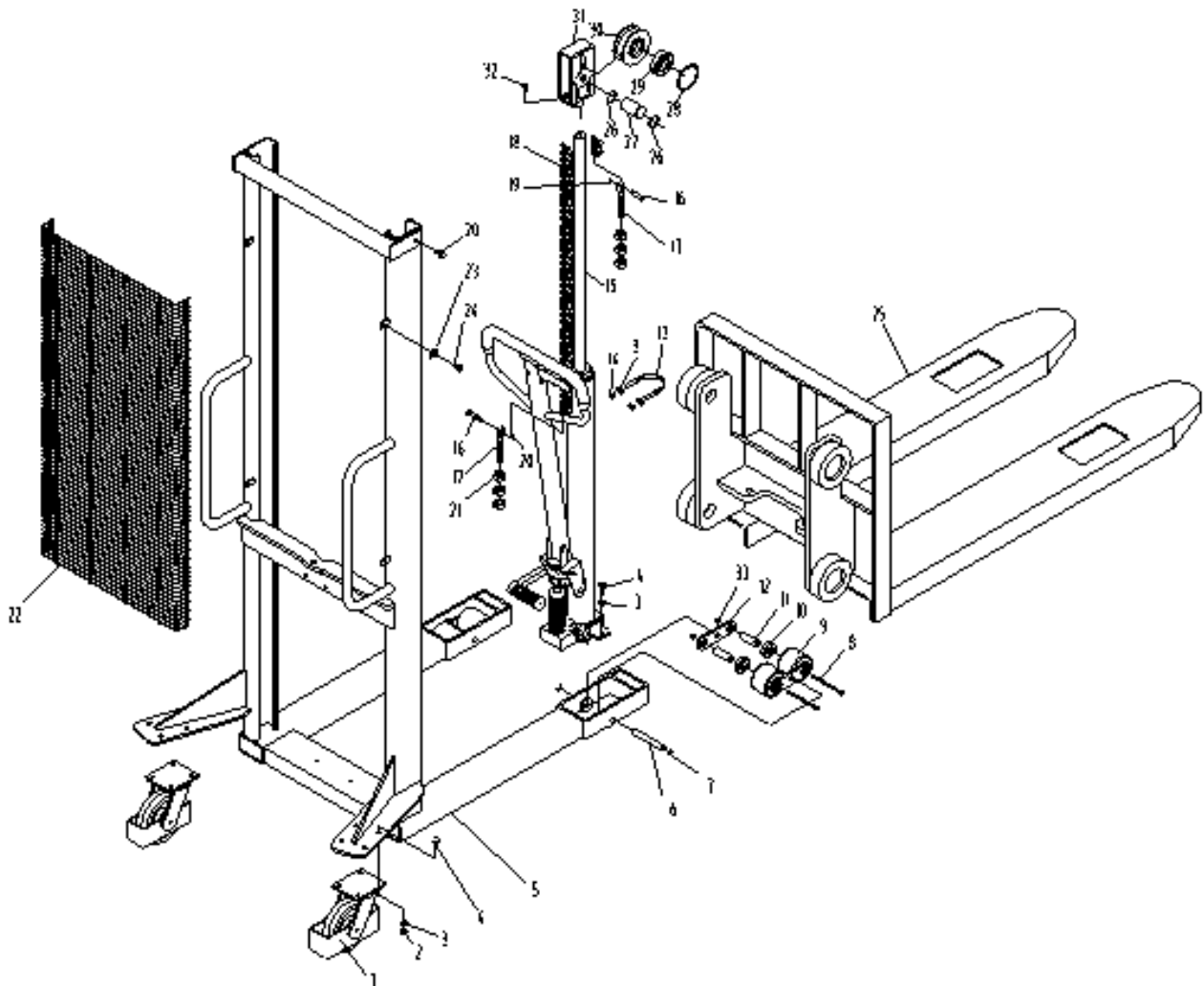
7.2.1 Fork frame assembly / Haarukkakehikon kokoonpano / Gaffelram montering (HAVA1000PI)





No. Nro. Nr.	Drawing No. Piirustusno. Ritning nr.	Description Kuvaus Beskrivning	Qty. Määrä St.	Stock code Varastokoodi Lagerkod
1	GB77-85	Inner hex lock nut M16x50	4	0908220014
2	GB308-77	Steel ball Ø19	4	0907010026
3	GB276-64	Bearing 6207	4	0907020045
4	GB894.1-86	Axial elastic snap ring Ø35	4	0908320029
5	SDJA500-17	Large roller	4	0909120008
6	SDJ1000.03.01-00	Fork frame	1	

7.2.2 Final assembly / Loppukokoonpano / Slutlig montering (HAVA1000PI)

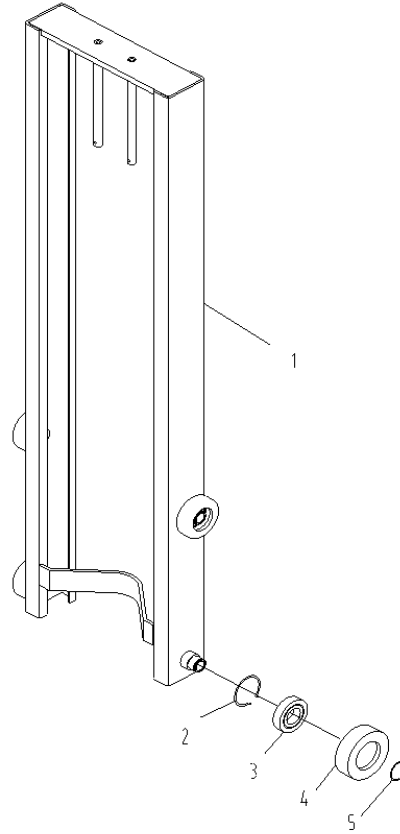




No. Nro. Nr.	Drawing No. Piirustusno. Ritning nr.	Description Kuvaus Beskrivning	Qty. Määrä St.	Stock code Varastokoodi Lagerkod
1	SDJA500.01-00	Universal wheel assembly	2	201903001
2	GB6170-86	Hex nut M10	8	0908030015
3	GB95-85	Washer Ø10	14	0908350016
4	GB5781-86	Hex bolt M10x25	10	0908420050
5	SDJ1000.03-00	Frame assembly	1	
6	SDJA1000-12	Front wheel axle	2	0906170008
7	GB894.1-86	Axial elastic snap ring Ø16	4	0908320013
8	GB5781-86	Hex bolt M12x87	4	0908420090
9	NF.5-06	Tandem wheel Ø83x60	4	0905010023
10	GB278-64	Bearing 6204	8	0907020038
11	NF.5-03	Sleeve	4	0909220004
12	NF.5-04	Bracket plate	4	1122060002
13	SDJA500.07	Oil cylinder hoop	1	0909190002
14	GB889-86	Nonmetal nut M10	2	0908010009
15	SDJA1000.08-00	Pump assembly	1	201815001
16	SDJA1000-03	Chain pin	2	061405085
17	SDJA1000-02	Screw rod	2	0909190009
18	SDJA1000-04	Chain LH1623	1	061405017
19	GB91-76	Split pin Ø3x20	2	0908490012
20	GB5761-86	Hex bolt M10x35	2	0908420056
21	GB6170-86	Hex nut M16	6	0908030021
22	SDJ1000-01	Screen cover	1	120603001
23	SDJA500-13	Fixed clip	6	
24	GB5781-86	Hex bolt M6x20	6	0908240024
25	SDJ1000.03-00	Fork frame assembly	1	
26	GB894.1-86	Axial elastic snap ring Ø35	2	0908320029
27	SDJA1000-10	Chain wheel axle	1	0906170601
28	GB893.1-86	Elastic snap ring for hole Ø72	1	0908310029
29	GB278-64	Bearing 80207	1	0907020045
30	SDJA1000-11	Chain wheel	1	0909120031
31	SDJA1000-09	Chain wheel frame	1	31050502025
32	GB70-85	Inner hex bolt M12x25	1	0908240097
33	GB889-86	Non-metallic insert nut (thin) M12	4	0908010011



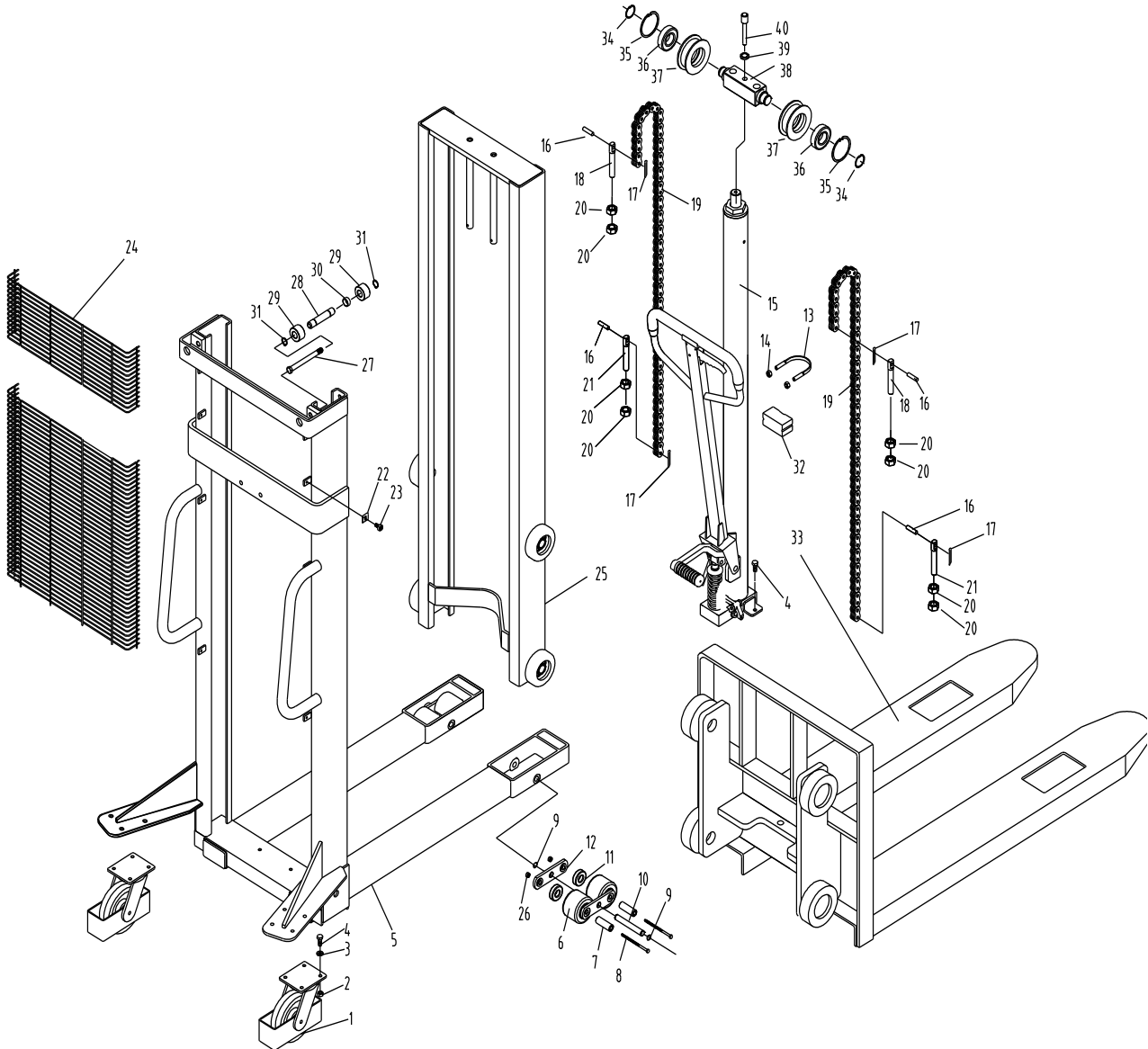
7.2.3 Inner mast assembly / Sisemmän maston kokoonpano / Inre mast monterng (HAVA1000PIK)



No. Nro. Nr.	Drawing No. Piirustusno. Ritning nr.	Description Kuvaus Beskrivning	Qty. Määrä St.	Stock code Varastokoodi Lagerkod
1	SDJ1030-02-00	Mast	1	
2	GB893.1-86	Snap ring for hole Ø72	4	0908310029
3	GB276-64	Deep channel ball bearing 60207	4	0907020045
4	SDJ1000-2.5.02.04.01	Roller	4	0909120010
5	GB893.1-86	Axial elastic snap ring Ø35	4	0908320029



7.2.4 Final assembly / Loppukokoonpano / Slutlig montering (HAVA1000PIK)



No. No. Nr.	Drawing No. Piirustusno. Ritning nr.	Description Kuvaus Beskrivning	Qty. Määrä St.	Stock code Varastokoodi Lagerkod
1	SDJA500.01.00	Universal wheel assembly	2	201903001
2	GB889-88	Hex nut M10	8	0908030015
3	GB95-85	Washer Ø10	12	0908350016
4	GB5781-86	Hex bolt M10x25	10	0908420050
5	SDJ1030.01.00	Outer mast assembly	1	
6	NF.5-06	Tandem wheel Ø83x60	4	0905010023
7	NF.5-03	Sleeve	4	0909220004



8	GB5781-86	Hex bolt M12x87	4	0908420090
9	GB894.1-86	Axial elastic snap ring Ø16	4	0908320013
10	SDJA1000.12	Front wheel axle	2	0906170008
11	GB278-64	Deep channel ball bearing 6204	8	0907020038
12	NF.5-04	Bracket plate	4	1122060002
13	SDJ1000-2.5.10	Oil cylinder hoop	1	0909190003
14	GB889-86	Nonmetal nut M10	2	0908010009
15	SDJ1030-04.00	Pump assembly	1	201815001
16	SDJ1000-2.5.14	Chain pin	4	061405087
17	GB91-76	Split pin Ø2x16	4	0908490003
18	SDJ1000-2.5.15	Long screw rod	2	0909190010
19	SDJ1030-03	Chain HL0846-159 links	2	061405090
20	GB41-86	Hex nut M16x1.5	10	0908030023
21	SDJ1000-2.5.16	Short screw rod	2	0909190011
22	SDJA500-13	Fixed clip	8	
23	GB5187-86	Hex bolt M6x20	8	0908240024
24	SDJ1030.05	Screen cover	1	120603006
25	SDJ1030.02.00	Inner mast assembly	1	
26	GB889-86	Nonmetal nut (sheet) M12	4	0908010011
27	GB27-88	Hex nut for hole M12x140	2	0908420165
28	SDJ1000-2.5-11	Bushing	2	0909220002
29	SDJ1000-2.5-12	Side roller	4	0904100001
30	SDJ1000-2.5-13	Roller spacer	2	0908043001
31	GB894.1-86	Axial elastic snap ring Ø20	4	0908320018
32	SDJ1000-2.5-09	Rubber protecting bolster	1	0904100003
33	SDJ1000-2.5-07-00	Fork frame	1	
34	GB894.1-86	Axial elastic snap ring 30	2	0908320026
35	GB893.1-86	Axial elastic snap ring 62	2	0908310025
36	GB276-82	Deep channel ball bearing 6206	2	0907020044
37	SDJ1000-2.5-03-02	Chain wheel	2	0909120028
38	SDJ1000-2.5-03-01	Chain wheel axle	1	1199600014
39	GB859-76	Light spring washer 12	1	0908370015
40	GB70-85	Hex bolt M12x70	1	0908240113



Original Declaration of Conformity acc. to Annex 2:1A

Käännös alkuperäisestä vaatimustenmukaisuusvakuutuksesta liitteen 2:1A mukaisesti

Översättning av original försäkran om kravöverensstämmelse enligt bilaga 2:1A

EN: SCM Citra Oy declares that the items listed below comply with the applicable essential Health and Safety Requirements of the EC Machinery Directive 2006/42/EC. If the customer makes any modifications of the products or if the customer adds any products or components which are incompatible SCM Citra Oy will not take any responsibility for the consequences regarding the safety of the products.

FI: SCM Citra Oy vakuuttaa, että alla mainitut toimittamamme nostovälineet täyttävät konedirektiivin 2006/42/EY vaatimukset. SCM Citra Oy ei vastaa toimittamiensa tuotteiden turvallisuudesta, mikäli niihin tehdään muutoksia asiakkaan toimesta, tai niihin liitetään yhteensopimattomia komponentteja.

SV: SCM Citra Oy försäkrar att de nedan nämnda av oss levererade lyftredskapen uppfyller kraven i maskindirektiv 2006/42/EG. SCM Citra Oy svarar inte för säkerheten för de levererade produkterna, om det genom kundens försorg görs förändringar på dem, eller om inkompatibla komponenter ansluts till dem.

Product description and product numbers / Tuotekuvaus ja tuotekoodit / Produktbeskrivning och produktkoder:

Hydraulic manual stacker / Käsikäyttöinen hydraulinen pinoamisvaunu / Hydraulisk manuell staplare;

HAVA1000PI: *Maximum load / Maksimikuorma / Max last 1000 kg; Maximum lift height / Maksiminostokorkeus / Max lyfthöjd 1600 mm*

HAVA1000PIK: *Maximum load / Maksimikuorma / Max last 1000 kg; Maximum lift height / Maksiminostokorkeus / Max lyfthöjd 3000 mm*

Serial number / Sarjanumero / Serienummer:

EN: The person authorized to compile the technical documentation in accordance with Annex VII part A:

FI: Konedirektiivin 2006/42/EY liitteen VII osan A mukaisen teknisen tiedoston valtuutettu kokoaja:

SV: Bemyndigad att sammanställa den tekniska dokumentfilen enligt bilaga VII del A till maskindirektiv 2006/42/EG:

Philip Eliasson, SCM Citra Oy, Asessorinkatu 3-7, 20780 Kaarina, Finland

Manufacturer / Valmistaja / Tillverkare:

SCM Citra Oy

Asessorinkatu 3-7, 20780 Kaarina, Finland

Tel: +358 2 511 5511, sales@haklift.com

www.haklift.com

Date / Päiväys / Datum: 31.8.2021