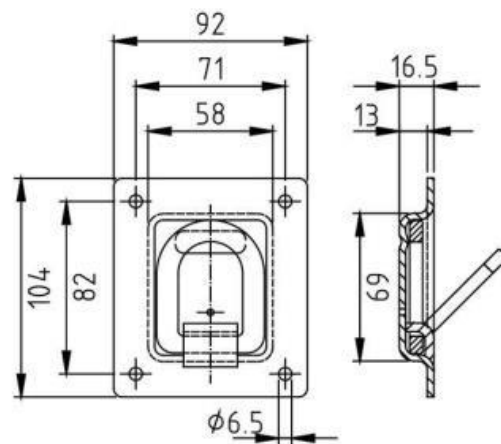


TECHNICAL SPECIFICATION

UPOTETTAVA KUORMANSIDONTAPISTE / RECESSABLE LOAD LASHING POINT

Tuotekoodi / Part no.:	KIP1000
Materiaali / Material:	Teräs / Steel
Sidontakyky kaikkiin suuntiin / Lashing capacity, all directions (LC):	8 kN
Murtolujuus kaikkiin suuntiin / Min. breaking force, all directions (MBF):	10 kN
Sovellettu standardi / Applied standard:	EN 12640:2019



Huom! Standardin EN 12640:2019 mukaan kuormansidontapisteen kapasiteetti on määritettävä testien avulla, jotka korinrakentaja suorittaa asennettuaan kuormansidontapisteen kuormaa kantavaan rakenteeseen osana ajoneuvon tyyppihyväksyntää.

Nb! In accordance with EN 12640:2019, the capacity of the lashing points must be determined by tests performed by the body builder, when mounted on the load carrying structure, as part of the type certification of the vehicle.

Haklift Oy ei ota vastuuta tästä tuotteesta, jos ostaja, tuotteen käyttäjä, tai kuka tahansa muu tekee tuotteeseen mitään muutoksia ilman Haklift Oy:n lupaa.

Haklift Oy takes no responsibility for the product if the buyer/user, anyone appointed by any of them or anyone else make any kind of changes on the product without permission from Haklift Oy.

Pvm. & paikka / Place & date:

Kaarina, Finland 21.01.2022



Allekirjoitus / Signature:

Jussi Tienaho
Toimitusjohtaja