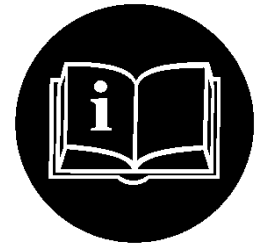


Wormwiellieren  
Wormgear winches  
Schneckenradwinden  
Treuils à vis sans fin



## WA200

---

<b>NL</b>	Gebruiksaanwijzing	<a href="#">Pagina 3</a>
<b>GB</b>	Instruction manual	<a href="#">Page 6</a>
<b>DE</b>	Gebrauchsanweisung	<a href="#">Seite 12</a>
<b>FR</b>	Mode d'emploi	<a href="#">Page 19</a>

**GEBUWIN**  
quality winches



Scan to download all  
other documents



Note: this document is translated from the original language Dutch - subject to alterations and linguistic errors

**Gebuwin B.V.**  
Industrieweg 6  
7102 DZ Winterswijk  
The Netherlands  
(+31) 543 532 600  
info@gebuwin.com

## CE-DECLARATION CE-VERKLARING

Gebuwin B.V. hereby declares, that the design, construction and commercialised execution of the below mentioned product(s) complies with the essential health and safety requirements of the CE Machinery Directive (2006/42/EG). The validity of this CE-declaration will cease in case of any modification or a supplement not being agreed with us previously. Furthermore, validity of this declaration will cease in case that the machine will not be operated correctly and in accordance to the operating instructions and/or not be inspected regularly.

*Hiermede verklaart Gebuwin B.V., dat het ontwerp, constructie en uitvoering van de hieronder vermelde product(en) voldoen aan de toepasselijke veiligheids-, en gezondheidseisen van de CE-markering machinerichtlijn (2006/42/EG). De geldigheid van deze verklaring eindigt indien er een verandering of toevoeging heeft plaatsgevonden welke niet met Gebuwin is afgestemd en in het geval van niet juist of incorrect gebruik van het product en het niet uit voeren van de vereiste controles.*

---

<b>Product</b> <i>Product</i>	Hand driven worm- and spur gear winch <i>Hand aangedreven worm- en tandwiel lier</i>
<b>Type</b>	WA200../..
<b>Serial no.</b> <i>Serie nr.</i>	Serial numbers for the individual capacities are registered in the CE production book <i>De serienummers van de afzonderlijke capaciteiten zijn geregistreerd in het CE-productieboek</i>
<b>Relevant CE directives</b> <i>Relevante CE richtlijn</i>	EC-machinery directive 2006/42/EC (Appendix II A) <i>CE-markering machinerichtlijn 2006/42/EG (Appendix II A)</i>
<b>ATEX CE directives</b> <i>ATEX CE richtlijn</i>	2014/34/EU (ATEX 114)
<b>Transposed standards</b> <i>Toegepaste normen</i>	ISO12100, EN13157, DIN15020
<b>ATEX transposed standards</b> <i>ATEX toegepaste normen</i>	EN-IEC 60079-10-1, EN60079-10-2, EN1127-1, EN80079-36, EN15198, IEC/TR/60079-32-1

---

<b>Date</b>	01-01-2024
<b>Manufacturer</b>	Gebuwin B.V. Industrieweg 6 7102 DZ, Winterswijk The Netherlands

**Signature**



**Representative**

R. Siertsema (Operational Director)

---

## 1. Inleiding

Geachte klant,

Allereerst willen wij u danken dat u een professioneel hijsproduct van Gebuwin B.V. heeft gekocht, wat met de grootste zorg is ontwikkeld, gefabriceerd en getest. Wij moeten u erop wijzen dat het noodzakelijk is om eerst deze gebruiksaanwijzing aandachtig door te lezen en op te volgen voordat u het product gaat gebruiken.

Verder willen we u verwijzen naar onze website [www.gebuwin.com](http://www.gebuwin.com) waar u verschillende accessoires t.b.v. deze lier aan kunt bekijken, bijvoorbeeld een complete kabelset en aandrijfvet voor de overbrenging. Ook kunt u via deze website de volgende informatie vinden en downloaden:

- service informatie;
- gebruiksaanwijzing.

Gebuwin producten voldoen aan de eisen van de Europese Unie en met name de EC-machinerichtlijn. Gebuwin is tevens gekwalificeerd volgens het kwaliteitssysteem ISO 9001. Tijdens het productieproces worden onderdelen constant onderworpen aan controles en inspecties met aan het eind van het productieproces een eind controle/inspectie.

## 2. Veiligheidsvoorschriften

Type WA lieren zijn kabellieren welke ontwikkeld zijn om aangedreven te worden door een accu schroefboormachine met een rem.

De accu schroefboormachine wordt niet bijgeleverd!

**De lier is uitsluitend te gebruiken voor het hijsen van goederen. Het vervoeren (hijsen) van personen alsmede het zich bevinden onder een bewegende last is niet toegestaan.**

De lier heeft een statische veiligheidsfactor van minimaal 4.

De lier is niet geschikt voor:

- continue gebruik
- gebruik in een omgeving waarin gewerkt wordt met agressieve en/of explosiegevaarlijke stoffen

Technische veranderingen aan de lieren en/of het monteren van randapparaten zijn alleen geoorloofd na schriftelijke toestemming van Gebuwin B.V.

De bediening, montage, eventuele reparaties en het onderhoud van de lier mogen alleen gedaan worden door deskundige personen die:

- daartoe aangesteld en bevoegd zijn
- hiervoor opgeleid zijn
- vertrouwd zijn met de juiste voorschriften
- bij reparatie altijd originele onderdelen gebruiken

### 2.1. De Lier

De lier is uitgerust met een zelfremmende wormwieloverbrenging, deze overbrenging houdt de last op elke hoogte vast en zorgt ervoor dat de last gecontroleerd naar beneden gehaald kan worden.

De opgegeven hijskracht van de 1<sup>ste</sup> kabellaag, welke vermeld staat op het typeplaatje, mag nooit overschreden worden.

De lier moet minimaal bevestigd worden met de voorgeschreven bevestigingsmaterialen uit tabel 1.

De lier is geschikt voor wand- en vloer (console) montage.

**Raak bij gebruik nooit bewegende delen aan!**

Voor gebruik altijd de volgende inspectie uitvoeren:

- remfunctie
- toestand van de kabel en de hijsmiddelen
- draagconstructie

De lier moet minimaal 1 keer per jaar getest worden door een deskundige.

## 2.2. De Last

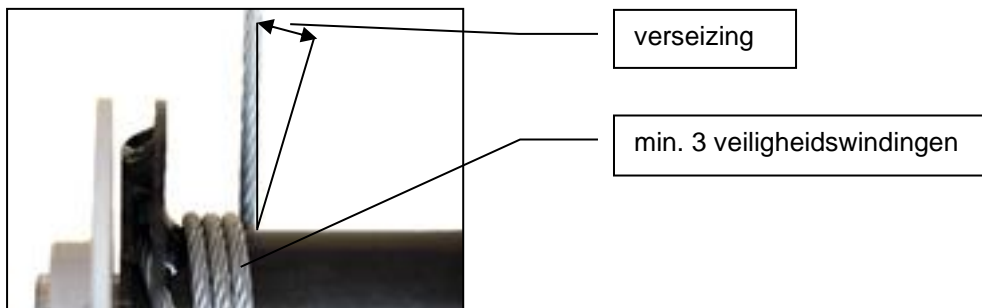
Ten aanzien van de last dient men het volgende in acht te nemen:

- laat de last niet onbeheerd in geheven toestand hangen.
- de last niet laten schommelen.
- laat de last nooit plotseling van de kabel vallen.
- zorg ervoor dat de totale hijs hoogte overzichtelijk is.

## 2.3. De kabel en hijsmiddel(en)

Ten aanzien van de kabel en hijsmiddel (lasthaak) dient men het volgende in acht te nemen:

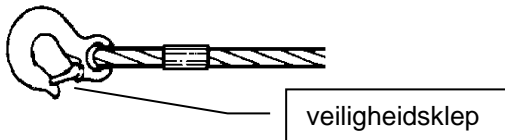
- gebruik alleen gecertificeerde kabels volgens DIN 15020 met een min. breekkracht uit tabel 1.
- kabels en lasthaak moeten regelmatig gecontroleerd en onderhouden worden volgens DIN 15020
- de zijdelingse afloophoek, de verseizing, mag maximaal 3 graden zijn.



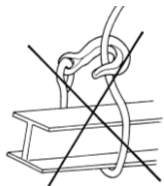
- **minstens 3 veiligheidswindingen moeten onder last op de eerste laag van de trommel blijven.**
- de bovenkant van de laatste kabellaaag dient 1 1/2 x de kabeldiameter vrij te zijn van de uiterste rand van de trommelflens.



- de kabel dient onder voorspanning op de trommel gewikkeld te worden.
- **nooit in de kabeloploop grijpen.**
- pak de kabel alleen met veiligheidshandschoenen aan.
- neem de juiste kabelcapaciteit in acht.
- lasthaken moeten veiligheidskleppen hebben.



- lasthaken moeten volgens voorschrift met een kous en kabelklem aan de kabel bevestigd zijn
- de last moet op de juiste manier bevestigd worden.



## 3. Technische gegevens

De type aanduiding van de GEBUWIN lieren is als volgt opgebouwd:

WA = range GEBUWIN accu aangedreven wormwiellier t.b.v. hijslast 200 kg

GR= moffellak kleur grijs

EV= elektrolitisch verzinkt

D= 1 kabelcompartiment

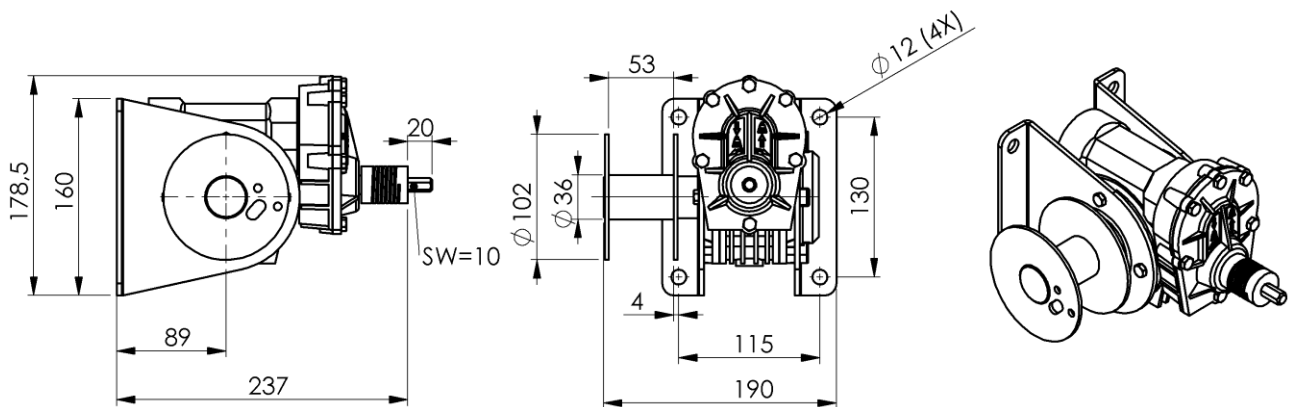
2D= 2 kabelcompartimenten

GD= uitgerust met een gegroefde kabeltrommel

Tabel 1

Type WA200		WA200 ..D
Hijslast 1 <sup>e</sup> laag	kg	200
Hijslast laatste laag	kg	90
Kabeldiameter	mm	4
Min. breukkracht kabel	kN	9
Max. kabelberging per comp.	m	18
Max. aantal kabellagen per comp.	-	8
Max. toerental accu schroefboormachine	omw/min	1400
Hijssnelheid bij max. toerental	mm/min	800
Aansluit bit > zeskant slw	mm	10
Overbrengingsverhouding	-	1:240
Eigen gewicht	kg	6
Bevestigingsbouten klasse 8.8	-	4xM10
Toegestane omgevingstemperatuur	°C	-20° / +40°

Lier afmetingen bij wandmontage



Lier afmetingen bij vloer (console) montage

### 3.1. Functie omschrijving

De lier is een trommellier met een wormwieloverbrenging. De last wordt in elke laag door de zelfremmende wormwieloverbrenging vastgehouden. Alle lageringen en de overbrenging zijn onderhoudsvrij. De gesloten behuizing is van hoge druk spuitgiet aluminium. De kabeltrommel en bevestigingsplaten zijn van staalplaat. De aandrijving geschiedt door een accu schroefboormachine met rem.

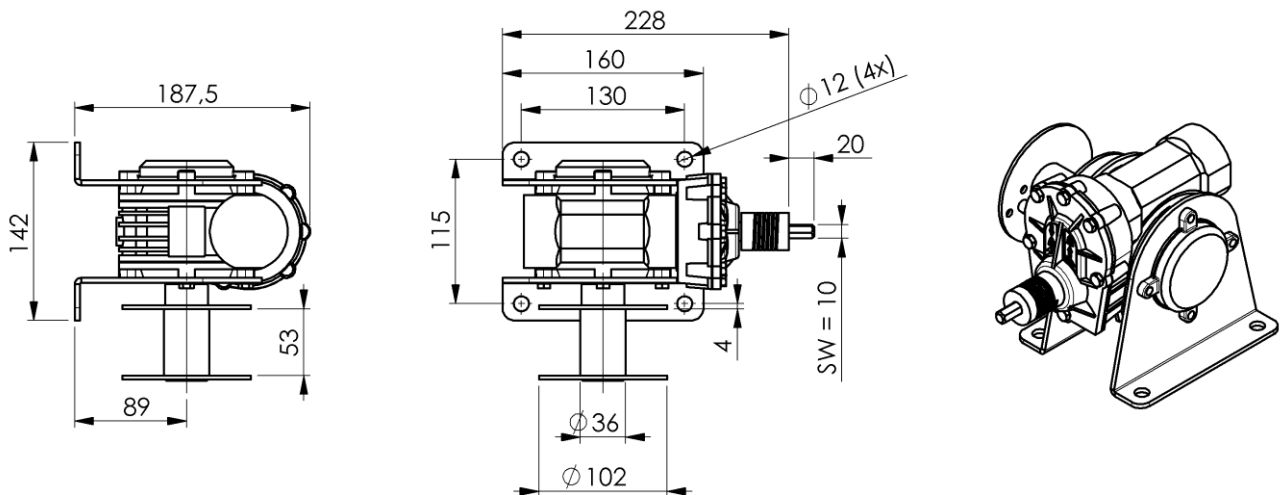
### 3.2. Montage instructie

De lier dient gemonteerd te worden met de in tabel 1 aangegeven bouten.

Om het optreden van spanningen in het lierframe te voorkomen dient gelet te worden op:

- een effen vlak ter plaatse van de bevestigingsbouten
- en of de draagkracht van een wand of andere constructie voldoende is.
- om een goede kabelloop te waarborgen moet de lier waterpas gemonteerd worden.

Alle moeren van de bevestigingsbouten in gelijke mate vastdraaien en borgen.



### 3.3. Kabel montage

Voor de keuze van de kabel dient tabel 1 geraadpleegd te worden. Om een juiste draairichting te verkrijgen, moet de kabel van achter de trommel naar boven aflopen.

De bevestiging van de kabel gebeurt door middel van de opgebouwde kabelklem.

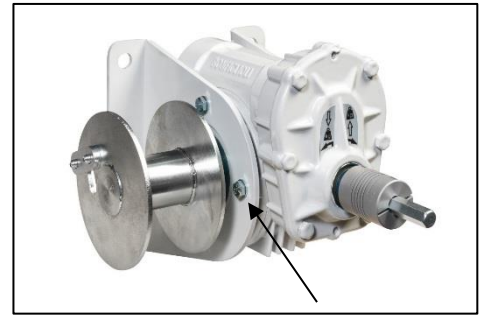


**De kabellengte dient zodanig lang te zijn dat bij de last in de onderste positie er minstens 3 windingen op de trommel blijven.**



### 3.4. Ingebruikname

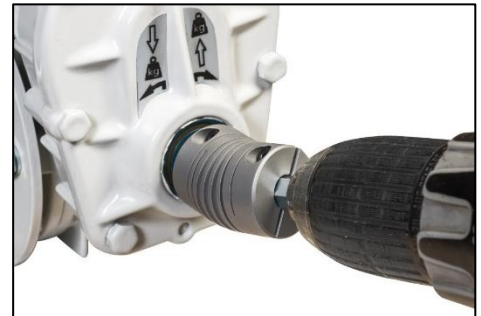
De lier wordt standaard geleverd voor wandmontage. Wilt U de lier gebruiken voor vloer (console) montage dan moet U de wormwielkast 90 graden draaien. Dit kunt u doen door de 4 bouten, zie figuur, los te draaien. De wormwielkast kan nu gedraaid worden. Draai vervolgens de bouten weer vast.



**De lier is uitgerust met een wormwieloverbrenging. Om een lange levensduur te garanderen adviseren wij om de lier ca. 1/2 uur onbelast in te laten lopen.**

### 3.5. Bediening

De lier is alleen geschikt voor aandrijving door middel van een accu schroefboormachine. De accu schroefboormachine wordt niet meegeleverd. Wij adviseren een accu schroefboormachine met een minimale accu capaciteit van 14,4V en 3Ah. U kunt dan met maximale hijslast en 1 acculading ca. 6 meter hijsen. Het spreekt vanzelf dat wanneer men een accu schroefboormachine toepast met een andere specificatie de hijslengte ook zal veranderen.



Meestal zijn accu schroefboormachines voorzien van 2 snelheden. Om een zo hoog mogelijke hijsnelheid te halen, adviseren wij de hoogste snelheid te gebruiken. Gebruik altijd een accu schroefboormachine met een rem ook wel stop genoemd, deze zorgt ervoor dat de last meteen stil hangt.

De lier is uitgerust met een flexibele koppeling. In deze koppeling bevindt zich een bit met een zeskant met sleutelwijdte 10 mm waarop de accu schroefboormachine bevestigd kan worden.

**Laat de accu schroefboormachine nooit met zijn eigen gewicht aan de flexibele koppeling hangen. De koppeling is hierop niet berekend.**



Hijsen van de last gebeurt met de wijzers van de klok mee. Dalen van de last gebeurt in tegengestelde richting.



### 4. Onderhoud.

**Voor inspectie en onderhoudswerkzaamheden moet de lier ontlast worden. Onderhoud en inspectie werkzaamheden dienen door vakbekwaam personeel uitgevoerd te worden, bv via uw Gebuwin dealer.**



Inspectie/onderhoud interval	Werkzaamheden
voor elk gebruik	- visueel kabel en lasthaak inspecteren - remfunctie controleren
per kwartaal	- visueel kabel en lasthaak controleren op breuk

jaarlijks

- kabel volgens DIN15020 pag. 2 op slijtage en op minimale breekkracht testen en onderhouden
- bevestigingsbouten op vastheid controleren
- alle onderdelen van de lier op slijtage controleren en indien nodig vervangen.
- typeplaatje op leesbaarheid keuren.

## **5. Storingen**

<b>Storing</b>	<b>Oorzaak</b>	<b>Opheffen</b>
De lier draait zwaar in onbelaste toestand	- lier is bij opbouw krom getrokken.	- bevestigingsvlak vlakken en lier opnieuw monteren
De last hangt niet meteen stil	- accu schroefboormachine gebruikt zonder rem.	- accu schroefboormachine gebruiken met rem.
Kleine hijslengte en de accu is leeg	- te lichte accu schroefboormachine gebruikt.	- advies is om minimaal een accu te gebruiken met een capaciteit van 14,4V en 3Ah

## **6. Service**

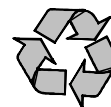
Voor service en of service onderdelen verwijzen wij U naar uw Gebuwin dealer bij U in de buurt. De exploded view tekening t.b.v. de service onderdelen kunt U vinden op de internet site [www.gebuwin.com](http://www.gebuwin.com). Op deze site kunt ook eventueel uw service onderdelen bestellen.



***Gebruik alleen originele service onderdelen, een goede werking is anders niet gewaarborgd!***

## **7. Milieu**

Bij het einde van de levenscyclus dienen de diverse onderdelen van de lier volgens de geldende milieu voorschriften afgevoerd te worden.



## **8. Garantie**

Gebuwin BV geeft 1 jaar garantie op materiaal- en fabricagefouten op de GEBUWIN lieren welke aangedreven kunnen worden door een accu schroefboormachine.



## 1. Introduction

Dear client,

Thank you for having made your choice, you have chosen a professional hoisting product which has been developed, produced and tested with the greatest of care.

It is essential that you first carefully read the instructions before using the product.

Further more, we wish to refer you to our website: [www.gebuwin.com](http://www.gebuwin.com) from which various accessories for this winch can be purchased e.g. complete cable sets and special drive lubricating grease.

In addition, this website provides download information on the following:

- service information
- user's manual
- GEBUWIN winch dealers

## 2. Safety Precautions



Type WA winches are cable winches that have been developed to be driven by a battery spiral drill with brake. The battery spiral drill is not supplied!

***The winches are only to be used for the lifting of goods. Transport (lifting) of persons as well as their being located under a moving load is not permissible.***

The winches have a static safety factor of 4.

The winches are not suitable for:

- mechanized drive
- continuous use
- use in an area in which aggressive and/or explosive substances are used.

Technical alterations and/or the attachment of marginal devices to the winches are permitted only with the manufacturer's written consent.

Servicing, mounting, possible repairs and the winch maintenance are permitted only by specialized persons who:

- have been appointed and authorized
- have been trained
- are familiar with the correct regulations
- always use original parts for repairs

### 2.1. Winch

The winch is fitted with a self-braking worm wheel drive, which holds on to the load at any level and ensures it can be controlled downward.

The stipulated hoisting capacity calculated on the first cable layer, stated on the type identity sticker must not be exceeded.

The winch must at least be mounted with the required mounting materials from chart 1.

The winch is suited for wall and floor (console) assembly.



***Never touch moving parts during use!***

Always run the following check before use:

- brake function
- quality of the cable and hoisting parts
- carrier construction

The winch must be tested by a professional at least once a year.

### 2.2. Load

Pay attention to the following with respect to the load:

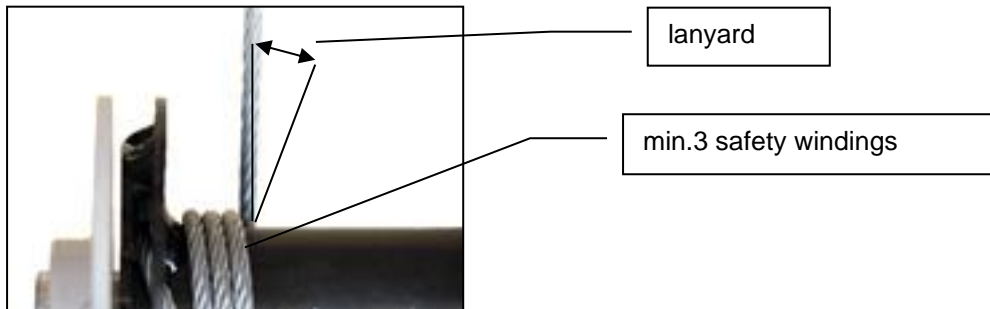
- never leave the load unattended whilst elevated
- do not allow the load to sway
- never allow the load to fall abruptly from the cable

- ensure that the hoisting height remains in clear view

### 2.3. Cable and hoisting material(s)

Pay attention to the following with respect to the cable and hoisting material(s):

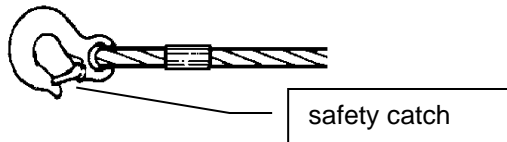
- only use DIN 15020 certified cables with the minimum required breaking force from chart 1.
- cables and load hook must be regularly checked and maintained according to DIN 15020
- the sideways leverage angle, the lanyard, must not exceed 3 degrees



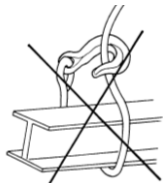
- **there must be a minimum 3 safety windings on the first layer of the drum when loaded**
- the top of the last cable layer must have 1/2 x the cable diameter clearance between the outer edge of the drum flange



- the cable must be prestressed when being wrapped around the drum
- **never reach into the cable assembly**
- only grasp hold of the cable when wearing safety gloves
- adhere to the correct cable capacity
- loading hooks must be fitted with safety catches



- according to the regulations loading hooks must be mounted to the cable with a thimble and a talurit clamp
- the load must be mounted correctly



### 3. Technical details

The type designation is as follows:

WA = range GEBUWIN battery driven by a worm wheel winch for lifting capacity 200 kg

GR= painted grey colour

EV= zinc-plated

D= 1 cable compartment

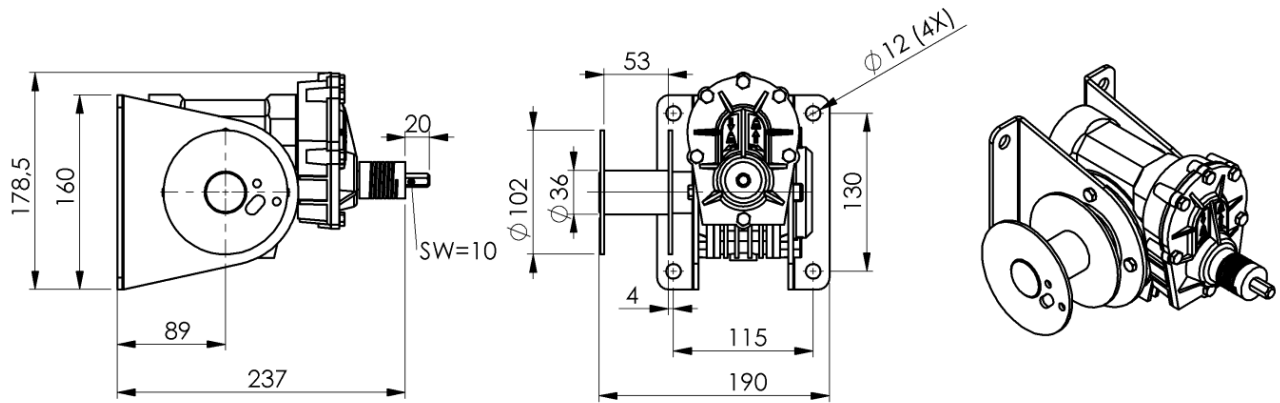
2D= 2 cable compartments

GD= grooved cable drum

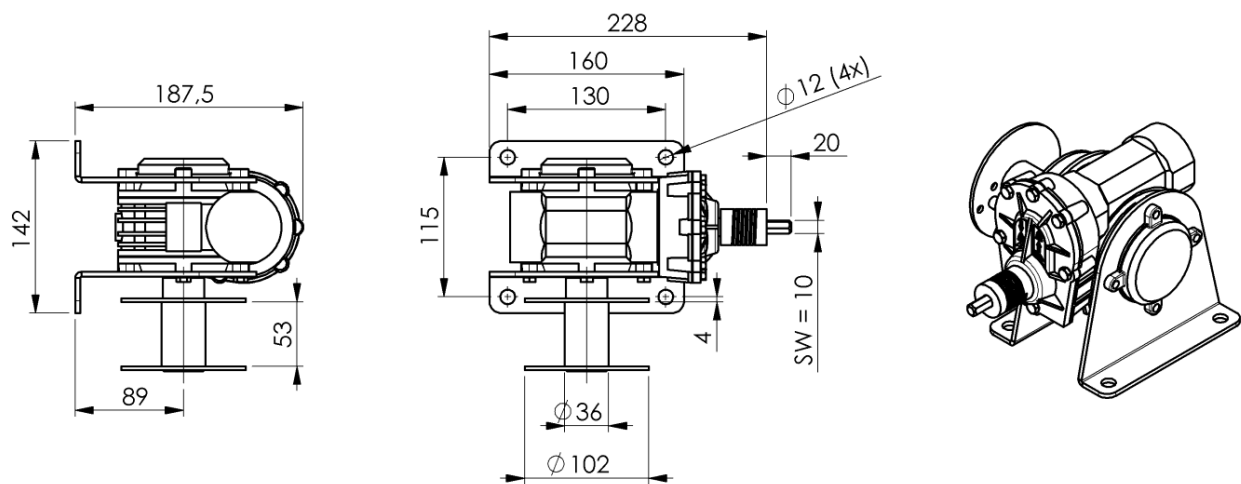
Chart 1

<b>Type WA200</b>		<b>WA200 . /D</b>
Hoisting load first layer	kg	200
Hoisting load last layer	kg	90
Cable diameter	mm	4
Min. breaking force of cable	kN	9
Max. cable storage calculated per cable compartment	m	18
Max. cable layers per cable compartment	-	8
Max. rpm battery spiral drill	rpm/min	1400
Lifting speed at max. rpm	mm/min	800
Connecting bit > hexagonal keywidth	mm	10
Transmission ratio	-	1:240
Own weight	kg	6
Wall fastening, class 8.8 bolts	-	4xM10
Permitted environment temperature	°C	-20° / +40°

Winch size for wall assembly.



Winch size for floor (console) assembly.



### 3.1. Function description

The winches are drum winches with a worm gearing. The load is held in every layer by the self-braking worm wheel drive. Each bearing and drive are maintenance free. The closed housing is made from high-pressure injection moulding aluminium. The cable drum and mounting plates are made from steel plate. The drive takes place by a battery spiral drill with brake.

### 3.2. Mounting instructions

The winch must be mounted with the bolts as set out in chart 1.

To avoid tension build up in the winch housing, pay attention to the following:

- there must be a smooth surface at the mounting bolt position
- the wall or other construction must have sufficient carrying power
- the level of the mounted winch must be checked with a spirit level in order to ensure good cable movement.

All the nuts of the mounting bolts must be evenly fastened and secured.

### 3.3. Cable mounting

For the choice of cable, chart 1 must be consulted.  
To apply a proper drive direction, the cable should run behind the drum upwards.

The cable mounting is done by means of the fixed cable clamp.



**The cable length must be of sufficient length to allow for 3 windings to remain on the drum when in the lowest position.**

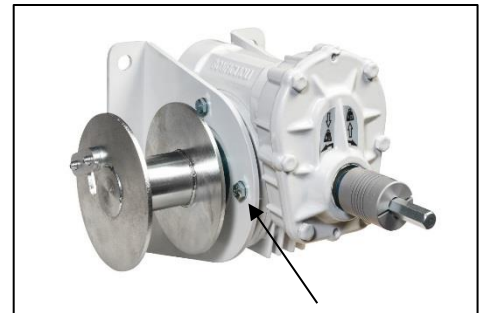


### 3.4. Before use

The winch is standard supplied for wall assembly. If you want to use the winch for floor (console) assembly, you should turn the worm wheel box 90 degrees. This can be done by loosening the 4 nuts (see figure). The worm wheel box can now be turned. Then tightly reaffix the bolts.



**The winch is fitted with a worm wheel drive. To assure a long life cycle, we recommend letting the winch run in at no-load for approx. 1/2 hour**



### 3.5. Operating

The winch is only suitable for driving by means of a battery spiral drill. The battery spiral drill is not supplied. We recommend a battery spiral drill with a minimum battery capacity of 14.4V and 3Ah. This will allow you to lift for approx. 6 metres with maximum lifting capacity and 1 battery charging condition. It stands to reason that when a battery spiral drill is used a different specification will also change the lifting length.

Usually battery spiral drills are fitted with 2 speeds. To ensure the highest possible lifting speed, we recommend you use the highest possible speed. Always use a battery spiral drill with a brake, also called stop, to ensure that the load immediately hangs still.



The winch is equipped with a flexible coupling. This coupling contains a bit with a hexagonal key width of 10 mm on which the battery spiral drill is fastened.



**Never leave the battery spiral drill hanging with its own weight to the flexible coupling. The coupling is not geared to that.**

Lifting of the load occurs clockwise. Lowering of the load occurs in the opposite direction.



## 4. Maintenance



**The winch must be unloaded for inspection and maintenance tasks. Inspection and maintenance tasks must be performed by skilled personnel, e.g. via your Gebuwin dealer.**

Inspection/ Maintenance interval	Tasks
Before each use	<ul style="list-style-type: none"> <li>- visually check cable and loading hook</li> <li>- check the brake function</li> </ul>
Per quarter	<ul style="list-style-type: none"> <li>- visually check cable and loading hook for any fracture</li> </ul>
Annually	<ul style="list-style-type: none"> <li>- check the cable according to DIN 15020 pg. 2 for wear and tear; also test and maintain the minimum breaking force.</li> <li>- check the tightness of the mounting bolts</li> <li>- check all the winch parts for wear and tear; replace where necessary; grease where needed.</li> <li>- check the type identity sticker for clarity</li> </ul>

## **5. Troubleshooting**

Trouble/Malfunction	Cause	Solution
The unloaded winch rotates heavily	- during mounting the winch has pulled askew	- level the mounting surface and re-mount the winch
load does not immediately hang still	- battery spiral drill used without brake	- use battery spiral drill with brake
small lifting capacity and battery is empty	- spiral drill used with too light battery	- recommended is to use min. battery with capacity of 14.4V and 3Ah

## **6. Service**

For servicing and/or servicing parts contact your nearest Gebuwin dealer.

The exploded view diagram with regard to the servicing parts is available on the internet website:

[www.gebuwin.com](http://www.gebuwin.com)

Orders for any necessary servicing parts can also be placed on the website.



***Use original servicing parts only, correct functioning cannot otherwise be guaranteed!***

## **7. Environment**

At the end of the winch's lifespan, the various winch parts must be disposed of according to the current environmental regulations.



## **8. Warranty**

Gebuwin BV gives 1 year warranty on material and factory errors on the GEBUWIN winches driven by a battery spiral drill.

## 1. Einführung

Sehr geehrter Kunde,  
wir möchten Sie zu Ihrer Wahl beglückwünschen; Sie haben sich für ein professionelles Hebeprodukt entschieden, das mit der größt möglichen Sorgfalt entwickelt, hergestellt und getestet wurde.  
Dennoch müssen wir Sie darauf hinweisen, dass es notwendig ist, erst diese Gebrauchsanleitung aufmerksam durchzulesen und zu befolgen, bevor mit diesem Produkt gearbeitet wird.

Des Weiteren möchten wir Sie auf unsere Internetseite [www.gebuwin.com](http://www.gebuwin.com) hinweisen, wo Sie verschiedenes Zubehör für diese Winde erwerben können, z.B. komplette Seilsets und Antriebsfett für die Überbringung.  
Auch können Sie auf dieser Website folgende Informationen finden und herunterladen:

- Service Information
- Gebrauchsanleitung
- Händler von GEBUWIN Winden

## 2. Sicherheitsvorschriften

Winden des Typs WA sind Kabelwinden, die entwickelt wurden, um mithilfe eines Akku-Bohrschraubers mit einer Bremse angetrieben zu werden.

Der Akku-Bohrschrauber wird nicht mitgeliefert!



**Die Winden sind ausschließlich zum Heben von Gütern einzusetzen. Das Befördern (Heben) von Personen sowie das sich Befinden unter der bewegenden Last ist nicht gestattet.**

Die Winden haben ein statische sicherheitsfactor 4.

Die Winden sind nicht geeignet für:

- motorischen Antrieb
- Dauereinsatz
- Einsatz in einer Umgebung in der mit aggressiven bzw. explosionsgefährlichen Stoffen gearbeitet wird

Technische Veränderungen an den Winden bzw. das Montieren von Randapparaturen sind nur nach vorheriger schriftlicher Zustimmung des Herstellers gestattet.

Die Bedienung, Montage, eventuelle Reparaturen und Wartung der Winde dürfen nur durch Fachpersonal erfolgen, die:

- dazu angestellt und befugt sind
- hierfür ausgebildet sind
- vertraut sind mit den einschlägigen Vorschriften
- bei Reparaturen immer Original-Ersatzteile verwenden

### 2.1. Die Winde

Die Winde ist mit einer selbstbremsenden Schneckenradübersetzung ausgerüstet; diese Übersetzung hält die last in jeder Höhe fest und sorgt dafür, dass die Last kontrolliert nach unten bewegt werden kann.

Die angegebene Tragkraft der ersten Seillage, die auf dem Typenschild erwähnt ist, darf niemals überschritten werden.

Die Winde muss mindestens mit den vorgeschriebenen Befestigungsmaterialien, wie sie in Tabelle 1 aufgeführt sind, befestigt werden.



**Berühren Sie beim Einsatz niemals bewegliche Teile!**

Die Winde ist für die Wand- und Boden(konsolen)-Montage geeignet.

Vor jedem Gebrauch sind immer die folgenden Kontrollen durchzuführen:

- Bremswirkung
- Zustand des Seils und der Hebemittel
- Tragekonstruktionen

Die Winde muss mindestens 1 mal jährlich von einem Fachmann getestet werden.

### 2.2. Die Last

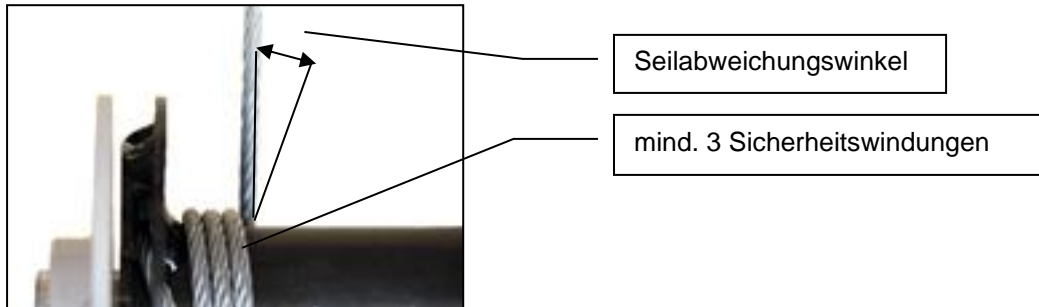
Hinsichtlich der Last muss das Folgende beachtet werden:



- lassen Sie die gehobene Last niemals unbeaufsichtigt hängen
- die Lasten nicht schaukeln lassen.
- lassen Sie die Last niemals plötzlich vom Seil fallen.
- sorgen Sie dafür, dass die gesamte Hebehöhe übersehbar ist.

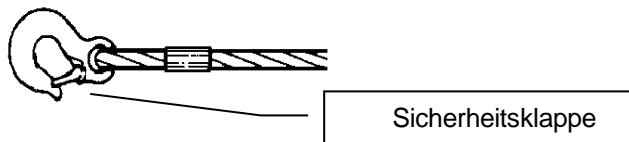
### 2.3. Das Seil und die Hebemittel

Bezüglich des Seils und der Hebemittel (Lastenhaken) muss das Folgende beachtet werden:

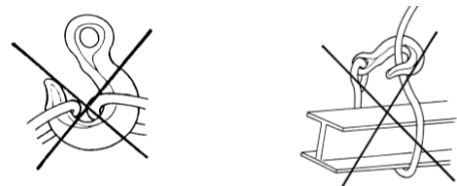
- benutzen Sie nur, gemäß DIN 15020 zertifizierte, Seile mit einer Mindestbruchfestigkeit, wie sie in Tabelle 1 aufgeführt sind.
- Seil und Lasthaken müssen regelmäßig gemäß DIN 15020 kontrolliert und gewartet werden
- der seitliche Neigungswinkel, die Seilabweichungswinkel, darf höchstens 3 Grad betragen.



-  - **mindestens 3 Sicherheitswindungen müssen unter Last auf der ersten Lage auf der Trommel bleiben.**
- die Oberseite der letzten Seillage muss frei liegen vom äußersten Rand der Trommelflansch; und zwar muss der Abstand das 1<sup>1/2</sup>-fache des Seildurchschnitts betragen.
- Das Seil muss unter Vorspannung auf die Trommel aufgewickelt werden.
-  - **Niemals in das laufende Seil greifen.**
- Fassen Sie das Seil nur mit Sicherheitshandschuhen an.
- Beachten Sie die richtige Seilkapazität.
- Lasthaken müssen mit Sicherheitsklappen versehen sein.



- Lasthaken müssen gemäß Vorschrift mit einer Hülse und Seilklemme am Seil befestigt sein
- die Last muss auf die richtige Art und Weise befestigt werden.



### 3. Technische daten

Die Typenbezeichnung ist folgendermaßen aufgebaut:

WA = Artikel GEBUWIN mit Akku angetriebene Schneckenradwinde für Hublasten bis zu 200 kg.

GR= Muffelack Farbe grau

EV= elektrolytisch verzinkt

D= 1 Seilabteilung

2D= 2 Seilabteilungen

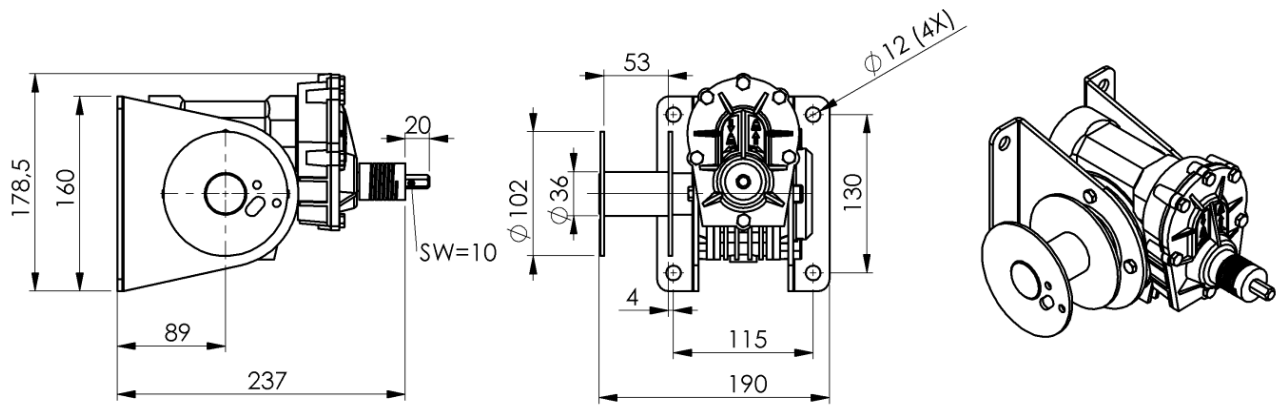
GD= gerillte Seiltrommel



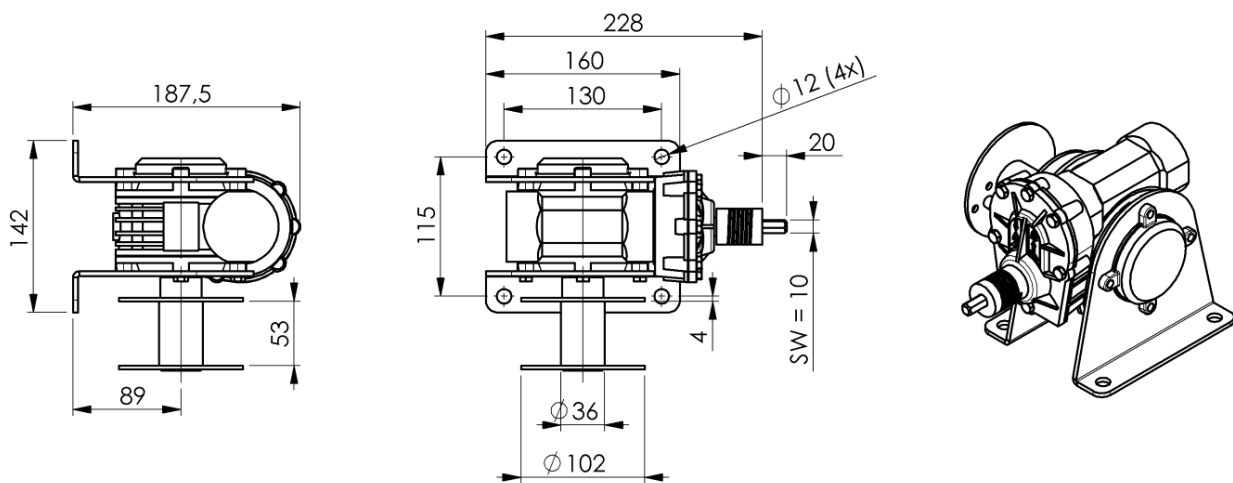
Tabelle 1

<b>Type WA200</b>		WA200 ../D
Hubkraft erste Seillage	kg	200
Hubkraft letzte Seillage	kg	90
Seildurchmesser	mm	4
Min. Reißkraft Seil	kN	9
Max. Seilaufnahme berechnet pro Seilabteilung	m	18
Max. Anzahl Seillagen pro Seilabteilung	-	8
Max. Drehzahl des Akku-Bohrschraubers	U/min	1400
Hubgeschwindigkeit bei max. Drehzahl	mm/min	800
Anschluss Bit > Sechskant-Schlüsselweite	mm	10
Übertragung	-	1:240
Eigengewicht	kg	6
Wandbefestigung, Klasse 8.8 Bolzen	-	4xM10
Umgebungstemperatur	°C	-20° / +40°

Maße der Winde bei Wandmontage



Maße der Winde bei Boden(konsolen)-Montage



### 3.1. Funktionsbeschreibung

Es handelt sich bei den Winden um Trommelwinden mit einem Schneckenwellenantrieb. Die Last wird in jeder Lage von der selbstbremsenden Schneckenradübersetzung gehalten. Alle Lagerungen und die Übersetzung sind wartungsfrei. Das geschlossene Gehäuse ist aus Hochdruckspritzgußaluminium. Die Kabeltrommel und die Befestigungsplatten sind als Stahl. Der Antrieb erfolgt mithilfe eines Akku-Bohrschraubers mit Bremse.

### 3.2. Montageanleitung

Die Winde sollte mit den in den Tabelle 12 aufgeführten Bolzen montiert werden.

Um dem Auftreten von Druck im Windegehäuse vorzubeugen, sollte auf Folgendes geachtet werden:

- eine glatte Fläche an der Stelle der Befestigungsbolzen
- ob die Tragkraft einer Wand oder anderen Konstruktion ausreichend ist.
- um einen guten Lauf des Seils zu gewährleisten muss die Winde waagrecht montiert werden.

Alle Muttern der Befestigungsbolzen in gleichem Maße festdrehen und sichern.

### 3.3. Seilmontage

Vor der Wahl des Seils müssen die Tabelle 1 herangezogen werden.

Um die richtige Drehrichtung zu erhalten, muss das Kabel von hinter der Trommel nach oben ablaufen.

Die Befestigung des Seils erfolgt mittels der aufgebauten Seilklemmen.

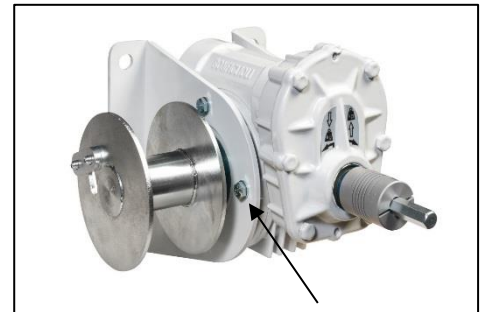


**Die Seillänge sollte so lang beschaffen sein, dass bei der Last in der untersten Position mindestens 3 Windungen auf der Trommel bleiben.**

### 3.4. Inbetriebnahme

Die Winde wird standardmäßig für die Wandmontage geliefert. Wenn Sie die Winde für die Boden(konsolen)-Montage verwenden möchten, dann müssen Sie den Schneckenradkasten um neunzig Grad drehen.

Dies können Sie tun, indem Sie die 4 Bolzen – siehe Abbildung – losschrauben. Der Schneckenrad-kasten kann jetzt gedreht werden. Drehen Sie dann die Bolzen wieder fest.



**Die Winde ist mit einer Schneckenradübersetzung ausgerüstet. Um eine länger Lebensdauer garantieren zu können, empfehlen wir Ihnen, die Winde ungefähr eine halbe Stunde unbelastet laufen zu lassen.**

### 3.5. Bedienung

Die Winde ist nur für den Antrieb mithilfe eines Akku-Bohrschraubers geeignet.

Der Akku-Bohrschrauber wird nicht mitgeliefert.

Wir empfehlen einen Akku-Bohrschrauber mit einer minimalen Akkuleistung von 14,4 V und 3 Ah. Sie können dann mit maximaler Hubleistung und einer Akkuladung ca. 6 m heben. Es spricht für sich, dass – wenn man einen Akku-Bohrschrauber mit einer anderen Spezifikation anwendet, sich die Hublänge auch ändern wird.



Meistens sind Akku-Bohrschrauber mit zwei Geschwindigkeiten ausgestattet. Um eine möglichst hohe Hubgeschwindigkeit zu erlangen, empfehlen wir Ihnen, die höchste Geschwindigkeit zu nutzen.

Verwenden Sie immer einen Akku-Bohrschrauber mit einer Bremse, auch Stopp genannt. Diese sorgt dafür, dass die Last direkt still hängt.

Die Winde ist mit einer flexiblen Kupplung ausgerüstet. In dieser Kupplung befindet sich ein Bit mit einer Schlüsselweite von 10 mm, auf der der Akku-Bohrschrauber befestigt werden kann.



**Lassen Sie den Akku-Bohrschrauber niemals mit seinem Eigengewicht an der flexiblen Kupplung hängen. Die Kupplung ist hierfür nicht berechnet.**

Das Heben der Last geschieht geht im Uhrzeigersinn.

Das Senken der Last geschieht in entgegengesetzter Richtung.



### 4. Wartung



**Vor der Kontrolle und vor Wartungsarbeiten muss die Winde entlastet werden. Wartung und Kontrolltätigkeiten müssen vom Fachpersonal ausgeführt werden, z.B. über Ihren Gebuwin/Händler.**

<b>Kontrolle-/Wartungsintervall</b>	<b>Tätigkeiten</b>
vor jedem Einsatz	- visuell Seil und Lasthaken inspizieren - Bremswirkung kontrollieren
vierteljährlich	- visuell Seil und Lastenaken auf Verschleiß kontrollieren
jährlich	- Seil gemäß DIN15020 Seite 2 auf Verschleiss und auf Mindestbruchfestigkeit testen und warten - Befestigungsbolzen auf festen Sitz kontrollieren - alle Bestandteile der Winde auf Verschleiss kontrollieren und falls erforderlich austauschen und eventuell einfetten. - Typenschild auf Lesbarkeit prüfen.

## **5. Störungen**

<b>Störungen</b>	<b>Ursache</b>	<b>Beheben</b>
Die Winde lässt sich in unbelastetem Zustand nur schwer drehen	- Winde wurde beim Aufbau schief gezogen.	- Montagefläche abflachen und Winde erneut montieren
Die Last hängt nicht direkt still	- Akku-Bohrschrauber ohne Bremsen benutzt.	- Akku-Bohrschrauber mit Bremse verwenden.
Kleine Hublänge und der Akku ist leer	- zu leichter Akku-Bohrschrauber verwendet.	- Es empfiehlt sich, mindestens einen Akku mit einer Leistung von 14,4 V und 3 Ah verwenden

## **6. Service**

Für den Service und Ersatzteilservice verweisen wir Sie an Ihren Gebuwin-Händler, bei Ihnen in der Nähe. Die Exploded View Zeichnungen der Ersatzteile können Sie auf der Internetsite [www.gebuwin.com](http://www.gebuwin.com) finden. Auf dieser Site können Sie auch eventuelle Ihre Ersatzteile bestellen.



**Verwenden Sie nur Original-Ersatzteile, sonst kann ein gutes Funktionieren nicht gewährt werden!**

## **7. Milieu**

Am Ende des Lebenszyklus müssen die verschiedenen Bestandteile der Winde gemäß den geltenden Umweltvorschriften entsorgt werden.



## **8. Garantie**

Gebuwin BV gibt 1 Jahr Garantie auf Material- und Fabrikationsfehler auf die GEBUWIN-Winden, die mit einem Akku-Bohrschrauber angetrieben werden können.

## 1. Introduction

Cher client,

Nous vous remercions de votre choix, vous avez choisi un produit de levage professionnel, développé, fabriqué et testé avec soin. Lisez attentivement ces instructions avant d'utiliser votre appareil !

En outre, nous vous référons à notre site Internet [www.gebuwin.com](http://www.gebuwin.com) où vous pourrez vous procurer les différents accessoires de ce treuil, les séries complètes de câbles p.e. et la graisse d'entraînement pour la transmission.

Vous trouverez également sur le site Web les renseignements suivants que vous pourrez télécharger :

- informations sur le service
- mode d'emploi
- revendeurs de treuils GEBUWIN

## 2. Les consignes de sécurité

Les treuils WA sont des treuils à câble commandés par visseuse-perceuse à batteries (visseuse-perceuse non incluse !)



**Les treuils doivent être utilisés uniquement pour le levage de marchandise. Le transport (levage) des personnes, ainsi que le positionnement sous une charge en mouvement, est interdit.**

Facteur de sécurité des treuils : 4

Les treuils ne sont pas adaptés pour :

- un mode d'entraînement moteur
- une utilisation en continu
- une utilisation dans un environnement dans lequel on utilise des matières dangereuses et/ou explosives.

Des changements techniques sur les treuils et/ou le montage des périphériques sont uniquement admis après l'accord écrit du fabricant.

Le pilotage, le montage, des réparations éventuelles et la maintenance du treuil peuvent être effectués uniquement par des personnes compétentes qui :

- ont été affectées et agréées
- ont été formées
- connaissent les réglementations en vigueur
- lors d'une réparation, utilisent toujours des pièces d'origine

### 2.1. Le Treuil

Le treuil est équipé d'un engrenage à vis sans fin auto-freinant. Ce type d'engrenage permet de stabiliser la charge à n'importe quelle hauteur et de la faire descendre de façon contrôlée.

La charge nominale de la première couche de câble, indiquée sur la plaque signalétique, ne peut être dépassée.

Le treuil doit être fixé à minima aux matériaux de fixation indiqués dans les tableaux 1.

Le treuil convient à être monté au sol ou au parois (console)



**Ne jamais toucher les éléments en mouvement lors de l'utilisation !**

Avant toute utilisation, effectuez le contrôle suivant :

- la fonction de freinage
- l'état du câble et les moyens de levage
- la construction portante

Le treuil doit être testé au moins une fois par an par un expert.

### 2.2. La Charge

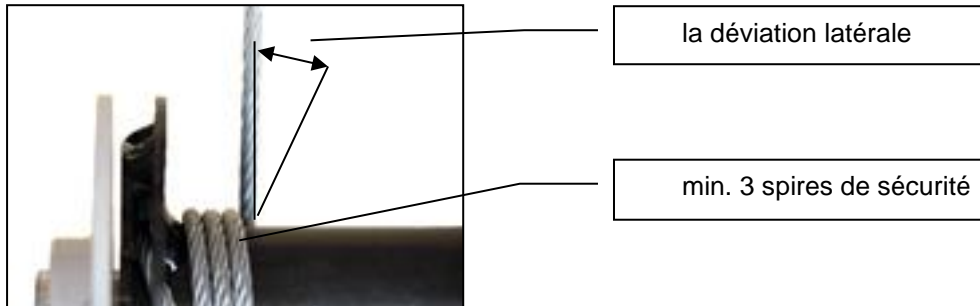
Concernant la charge, le suivant doit être observé :

- ne jamais abandonner la charge en situation levée.
- ne pas faire balancer la charge.
- ne jamais faire tomber la charge du câble soudainement.
- s'assurer que la hauteur de levage totale est synoptique.

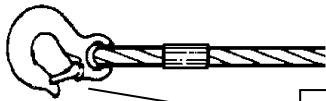
### 2.3. Le câble et le(s) moyen(s) de levage

Concernant le câble et le moyen de levage (crochet de levage) le suivant doit être observé :

- utiliser uniquement des câbles certifiés selon DIN15020 avec un effort de rupture min., selon les tableaux 1 et 2.
- les câbles et le crochet de levage doivent être régulièrement contrôlés et entretenus selon DIN 15020
- l'angle de fuite latéral, la déviation latérale, ne doit pas dépasser 3 degrés.

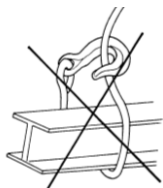


- **au moins 3 spires de sécurité doivent rester sous la charge sur la première couche du tambour.**
- le dessus de la dernière couche du câble doit être libre de  $1\frac{1}{2}$  x le diamètre du câble du bride tambour.
- le câble doit être enroulé sous précontrainte sur le tambour.
- **ne jamais toucher la montée de câble.**
- tenir le câble uniquement avec des gants de sécurité.
- respecter la capacité du câble.
- les crochets de levage doivent contenir des clapets de sécurité.



clapet de sécurité

- les crochets de levage doivent être fixés au câble, selon la réglementation, avec une cosse et un serre-câble
- la charge doit être fixée correctement.



### 3. Renseignements techniques

Le type de désignation a été monté comme suit :

WA = un treuil GEBUWIN à engrenage à vis sans fin alimenté par batteries avec une capacité de levage de 200 kg

GR= peinture au four couleur gris

EV= zincage électrolytique

D= 1 compartiment du câble

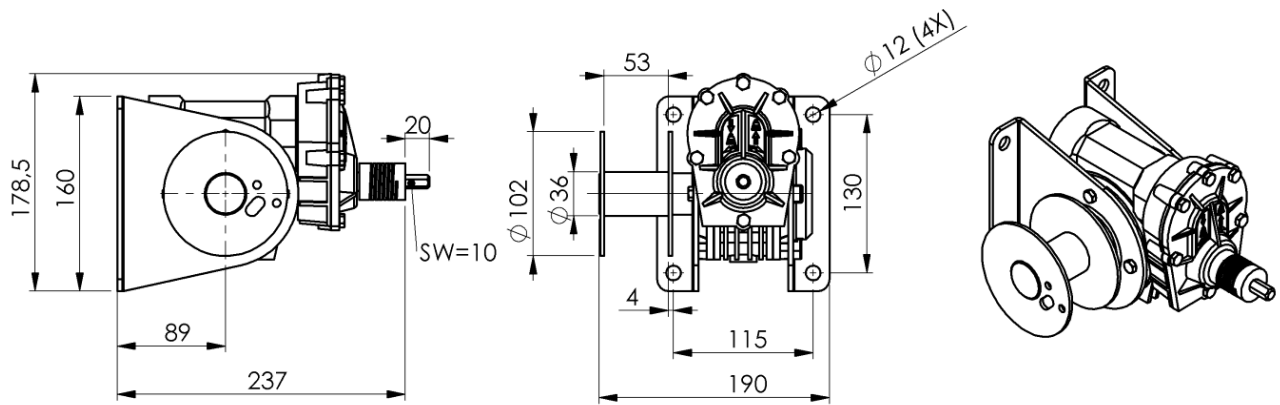
2D= 2 compartiments du câble

GD= tambour à câble rainuré

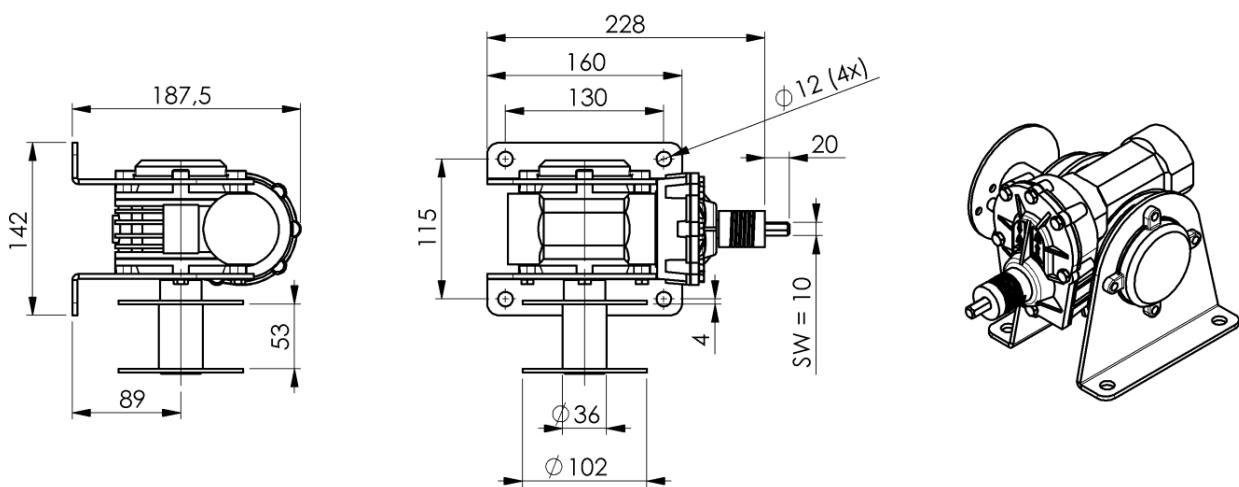
Tableau 1

<b>Type WA200</b>		WA200 ../D
Poids de levage 1ère couche	kg	200
Poids de levage dernière couche	kg	90
Diamètre du câble	mm	4
Force de rupture du câble min.	kN	9
Protection du câble calculée par compartiment du câble	m	18
Nombre de couches de câble max. par compartiment	-	8
Régime max. de la visseuse perceuse à batteries	tours/min	1400
Vitesse de levage pour régime max.	mm/min	800
Raccord > hexagone ouverture	mm	10
Proportion transmission	-	1:240
Poids propre	kg	6
Fixation au mur, classe 8.8 boulons	-	4xM10
Température d'ambiance admise	°C	-20° / +40°

Dimensions du treuil pour montage au parois



Dimensions du treuil pour montage au sol



### 3.1. Description de la fonction

Les treuils sont des treuils à tambour avec un engrenage à vis sans fin. L'engrenage à vis sans fin auto-freinant permet de stabiliser la charge. L'engrenage et les coussinets ne nécessitent pas d'entretien. Le boîtier est en alu à haute résistance. Le guide-câble ainsi que les plaques de fixation sont en tôle d'acier. La transmission se passe par moyen d'une visseuse perceuse avec frein alimentée par batteries.

### 3.2. Instruction de montage

Le treuil doit être monté selon les boulons indiqués dans les tableaux 1.

Afin d'éviter la tension dans le boîtier du treuil, il faut être attentif à :

- une surface plate sur les zones de fixation des boulons
- s'assurer que la portance d'un mur ou toute autre construction soit suffisante.
- afin de garantir un bon déroulement du câble, le treuil doit être monté de niveau.

Tous les écrous des boulons de fixation doivent être vissés et verrouillés au même degré.



### 3.3. Montage du câble

Pour le choix du câble, nous vous prions de consulter les tableaux 1.

Pour obtenir le sens de rotation correct, laissez rouler la câble en haut du dos du tambour.

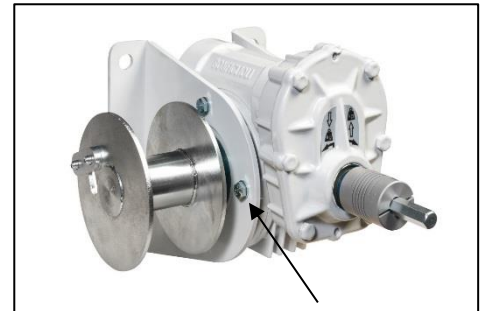
La fixation du câble pour le WA200 est effectuée au moyen du serre-câble assemblé.



**La longueur du câble doit être suffisante pour qu'il reste, lors d'une charge dans la position la plus basse, au moins 3 spires sur le tambour.**

### 3.4. Première utilisation

Le treuil est livré pour montage au parois (standard). Si vous souhaitez utiliser le treuil pour montage au sol, pivotez le boîtier de 90°. Démontez à cet effet les 4 boulons (voir image). Le boîtier peut être pivoté. Resserrez ensuite les boulons.



**Le treuil est équipé d'un engrenage à vis sans fin auto-freinant. Pour garantir une bonne durée de vie, nous vous conseillons de laisser tourner le treuil pendant une demie heure sans charge.**

### 3.5. Commande

Le treuil est uniquement commandé par visseuse-perceuse à batteries. (visseuse-perceuse non incluse)

Nous vous recommandons d'utiliser une visseuse-perceuse avec une capacité de 14,4 V, 3AH au minimum. Une seule batterie permet de charger jusqu'à 6 mètres une charge max. Si vous utilisez une visseuse-perceuse d'une autre capacité, la longueur de levage variera.



En général, la visseuse-perceuse a deux vitesses. Utilisez la plus haute vitesse pour obtenir le meilleur résultat.

Utilisez toujours une visseuse-perceuse avec frein ou interrupteur, pour pouvoir stabiliser la charge à tout moment.

Le treuil est équipé d'une jonction flexible avec embout en forme de hexagone avec une ouverture de 10mm pour embrancher la visseuse perceuse.



**Attention: prenez soin que la visseuse-perceuse ne pèse pas de tout son poids sur la jonction flexible. La jonction ne tiendra pas ce poids.**

Le levage de la charge se passe dans le sens des aiguilles d'une montre. La descente de la charge se passé en sens inverse.



### 4. Entretien



**Pour l'inspection et les travaux d'entretien, la charge doit être retirée du treuil. L'entretien et l'inspection doivent être effectués par du personnel qualifié, par exemple par votre distributeur Gebuwin.**

Intervalle  
inspection/entretien

Travaux

avant chaque utilisation	- inspecter le câble et le crochet de levage visuellement -contrôler la fonction de frein
par trimestre	- inspecter le câble et le crochet de levage sur cassure visuellement
une fois par an	- tester et entretenir le câble selon DIN15020 page 2 sur usure et effort de rupture minimal - contrôler les boulons de fixation sur leur solidité - contrôler toutes les parties du treuil pour usure et si nécessaire changer et éventuellement graisser. - contrôler la lisibilité de la plaque signalétique.

## **5. Pannes**

<b>Panne</b>	<b>Raison</b>	<b>Résoudre</b>
Le treuil tourne lourdement sans charge	- le treuil s'est courbé lors du montage.	- remonter la plaque de fixation et le treuil
La charge se stabilise difficilement	- visseuse-perceuse à batteries sans frein	- utilisez une visseuse-perceuse avec frein
Impossible de lever la charge plus haut et la batterie se vide rapidement	- la capacité de la visseuse-perceuse n'est pas suffisante	- utilisez au moins une visseuse-perceuse avec une capacité de 14,4 V, 3AH.

## **6. Service**

Pour le service ou les pièces de rechange, nous vous prions de prendre contact avec votre distributeur Gebuwin à proximité de chez vous.

Vous pouvez trouver le dessin de la vue éclatée pour les pièces de rechange sur le site Internet

[www.gebuwin.com](http://www.gebuwin.com)

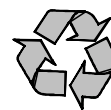
Sur ce site, vous pouvez également commander vos pièces de rechange si nécessaire.



**Nous vous conseillons d'utiliser uniquement des pièces de rechanges d'origine pour garantir le bon fonctionnement !**

## **7. Environnement**

À la fin du cycle de vie, les différentes pièces du treuil doivent être jetées selon les réglementations d'environnement en vigueur.



## **8. Garantie**

Une garantie pour fautes dans le matériel et de fabrication est donnée par GEBUWIN pour les treuils commandés par visseuse-perceuse à batteries.

# G E B U W I N

## quality winches

Kijk op onze website [www.gebuwin.com](http://www.gebuwin.com) voor meer informatie over handlieren, hijsdavits, actuators en accessoires.

For more information about handwiches, swivel davits, actuators and accessories go to [www.gebuwin.com](http://www.gebuwin.com)

Weitere Informationen zu Handseil Winden, Schwenk-Davit, Antrieben und Zubehör finden Sie auf unserer Website: [www.gebuwin.com](http://www.gebuwin.com)

Pour plus d'informations sur les trueille a main, les bossoirs pivotants, les actionneurs et les accessoires, visitez notre website: [www.gebuwin.com](http://www.gebuwin.com)



*Scan to download all  
other documents*